



# 2019



7872, Fleuricourt, Montréal, (Québec)  
H1R 2L3 Canada

Téléphone : 1-800-295-3707 \* (514) 955-1888

Site web/website : [www.prokarting.ca](http://www.prokarting.ca)  
Courriel/email : [prokarting79@gmail.com](mailto:prokarting79@gmail.com)

# GO-KART MODELS



## CONDITIONS AND POLICIES

### CONDITIONS

Customers must effect their payments immediately following the original invoice. For customers with a credit previously established with the company. **THE AMOUNT OF INVOICES FOR SHIPMENT SENT TO LAST BUSINESS DAY OF THE MONTH** will be payable on the 15 of the following month. **Accounts past due will automatically be delayed.** All overdue accounts will be charged 2% per month fee to cover administration services. The merchandise sold remains the property of **PRO-KARTING MFG. Inc.** Until fully paid.

(No reimbursements, credit notes only.) All sales are final. We will not take back any inventory unless defective or an error on our behalf.

### PRICES

All indicated prices in this catalogue are retail prices. **THE GST & PST AND OTHER TAXES ARE NOT INCLUDED IN THE PRICE AND WILL BE CHARGED AT THE END OF EACH INVOICE.**

### PRICE CHANGES

**ALL PRICES ARE SUBJECT TO CHANGE WITHOUT NOTICE. (DUE TO FLUCTUATING EXCHANGE RATE)**

### PAYMENTS

Method of payments: credit cards: Visa, MasterCard & American Express and wire transfer.

### DELIVERY

A past due account will cause delay in delivery and orders will be shipped C.O.D. Available merchandise for orders received before noon will be shipped the same day.

### FREIGHT

All orders will be shipped by a common carrier of PRO-KARTING MFG Inc., choice. If a customer specifies a different carrier, the order will be shipped freight collect.

### BACKORDERS

Backorders for regular orders will be kept in our system for 30 days unless the customer specifies otherwise. Backorders will be shipped to customers without notice. It is your responsibility to retain or cancel backorders. All refused backorders will be credited less freight and handling charges.

### STEPS TO FOLLOW FOR RETURNS

Please be advised that no merchandise will be accepted for credit or exchange without pre-authorization of our office.

- A) You must not the authorization number and invoice number on your packing slip.
- B) All returned merchandise must be shipped prepaid.
- C) The returned part must arrive as new, in its original packing within 10 days of the authorization date.
- D) Credit notes will apply to your account, less 15% of your original cost. **Please do not deduct them directly from your payments in order to avoid errors.**

**NOTE:** However, no deduction of 15% will be made on the return when there is evidence of a manufacturing defect or an error from our company.



## CONDITIONS ET POLITIQUE

### CONDITIONS

Les paiements doivent être effectués immédiatement suivant la facturation. Pour les clients bénéficiant d'un crédit établi au préalable avec la compagnie. **LE MONTANT DES FACTURES POUR LES EXPÉDITIONS ENVOYÉES JUSQU'AU DERNIER JOUR OUVRABLE DU MOIS**, sera payable au plus tard le 15 du mois suivant. **Aucune livraison ne sera effectuée à un client dont le compte est en souffrance jusqu'au règlement complet du compte. Important-**les comptes passés dû seront majorés (2%) par mois afin de couvrir les frais de service additionnels. Les marchandises vendues demeurent la propriété de **PRO-KARTING MFG. Inc.**, jusqu'à réception du paiement final.

(Aucun remboursement, notes de crédit seulement.) Toutes les ventes sont finales. Nous ne prendrons pas en arrière tout inventaire sauf si défectueux ou une erreur en notre part.

### PRIX

Tous les prix indiqués dans le catalogue, sont des prix de détail suggérés. **LA TPS, TVQ ET AUTRES TAXES NE SONT PAS INCORPORÉS DANS LES PRIX DE CE CATALOGUE, ELLE SERA CHARGÉES À LA FIN DE CHAQUE FACTURE.**

### CHANGEMENTS DE PRIX

**CES PRIX PEUVENT CHANGER SANS PRÉAVIS. (DÛ À LA FLUCTUATION DU TAUX DE CHANGE)**

### PAIEMENT

Pour les modes de paiements nous acceptons : carte de crédit : Visa, Mastercard & American Express et transfert d'argent.

### LIVRAISON

Un compte délinquant entraînera un délai dans la livraison et la commande sera envoyée C.O.D. L'expédition des commandes reçues avant midi sera effectuée la journée même.

### TRANSPORT

Toutes les commandes seront expédiées par transporteur public au choix de PRO-KARTING MFG. Inc. Si le client exige un transporteur autre, le client devra payer les frais de livraison sur réceptions.

### COMMANDE B/O et ARTICLE B/O REFUSÉS

Les commandes non exécutées seront conservées dans notre système durant 30 jours, sauf avis contraire du client. Les articles, une fois reçus seront livrés sans préavis.

C'est votre responsabilité de retenir ou d'annuler les articles B/O. Toute commande B/O refusée sera créditée moins les frais de transport et de manutentions.

### RETOUR DE MARCHANDISE COMMANDÉE PAR ERREUR

Il est à noter qu'aucune marchandise ne sera acceptée pour crédit à moins d'autorisation de notre bureau.

A) Vous devez inscrire le numéro d'autorisation et le numéro de facture d'achat sur votre formule d'expédition.

B) Tout retour de marchandise doit être expédié par port payé.

C) La pièce retournée devra nous parvenir à l'état neuf, dans son emballage d'origine et ce dans les (10) jours suivant la date de l'autorisation.

D) Les retours seront crédités à votre compte, moins des frais de manutention de 15% sur votre coût original de la pièce. **Vous êtes priés de ne pas déduire directement de vos paiements afin d'éviter les erreurs.** **N.B.** Par contre, s'il s'agit d'une erreur de notre part ou d'un défaut de fabrication, il n'y aura pas de frais de manutention.



## ENGLISH INDEX

<b>A</b>	Clutch Holder & Weight 24	Front Spoiler Bracket 26
Accelerator bracket 45	Clutch Kit 22	Fuel Cap 21 , 41
Accelerator pedal 40,57,66	Clamp Aluminium 51	Fuel Filter 21, 42
Accelerator rods 40	Clutch Plate 22	Fuel Line 42
Air cleaner comp & filter 19	Clutch Pressure Plate 22	Fuel Joint Assembly 21
Anti-vibration mounts 51	Clutch Free Spring & Holder 23	Face Pad 30
Axle Pulley 37	Collars ( Axle ) 48	Fuel Tank 20, 41
Axles 48	Connectors for Fuel Tanks 42	Fuel Pump & Repair Kit 42
<b>B</b>	Connecting Rod 12	Fuel Tank Knob 42
Ball bearing 10	Control Assembly 11	Fuel Tank Locking 42
Bearings 50	Countersunk Washer 34	Front Spoiler 25
Bearing inserts & Holder 48	Crankshaft 13	<b>G</b>
Belts 39	Cylinder Barrel Assembly 8	Gasket Kit 24
Belt guard 57	Cylinder Head Comp 8	Gas Tank Coupling 41
Belt Tensioner 39	Cylinder Head Gasket 8	Gear Shim (1 mm) 38
Bouffant Caps 60	<b>D</b>	Gear Washer 38
Brake Bleeder 43	Deviation for fuel pipe (Y&T) 42	Gloves 60
Brake Fluid 45	Diamond Wings 25	Go-Kart Control System 61
Brakes (karts) 64	Disk Brakes & Carrier 36, 64	Governor Assembly 10
Brake Lever Spring Holder 44	Dowel Pin 9	Governor Gear Shaft 12
Bake Line ( 3/16" & 1/4" ) 44	Drain Plug Bolt 9	Governor Arm & Rod & Spring 11
Brake Pads 43	Drive Chain 23	Governor Slider 12
Brake Pedal 40, 57, 66	Drive Sprocket Comp 23	<b>H</b>
Brake Switch & Light 57	D-Rubbers 26	Hardware 62
Breather Tube 20	D-Stock Mount Plate 27	Hand Brake Pump 64
Bumper Boat Parts 67,68	Dust Cap 58	Hand Gas Pump 41
Booster Cushion 28	<b>E</b>	Heavy Duty Brake Hoses 47
<b>C</b>	Engines 69	Head Cover Comp 8
Cables 46	Engine Drive Pulley 38	Head Cover Packing 9
Cable Stopper 46	Engine Mounts 51	Head Rest 28
Cable Throttle Support Bracket 45	Engine Stop Switch & Bracket 16,45	Helmets 59
Caliper & Adjuster 43	Exhaust Pipe Gasket 20	Honda Parts 70-117
Caliper Rebuilt Kit 43	Exhaust Valve 13	Hour Tachometer 69
Camshaft Assembly 13	Exhaust Valve Guide 14	Hub Stud 35
Carburetor 17	<b>F</b>	<b>I</b>
Carburetor Bowl Assembly 17	Fairing Support 26	Idle Jet with O-Rings 18
Carburetor Insulator 17	Fan Cover Component 15	Ignition Coil 16
Carburetor Packing 18	Feet Bumper 57	Inserts 62
Carburetor Spacer Comp 18	Feet Support 40	Insulator Gasket 18
Case Cover Packing 9	Fender Washer (Rubber&Steel) 27	Insulator Packing 18
Chains & Tools 54	Fitting Ferrule 44	Intake Valve 13
Choke Lever 18	Filler Plug 44	Intake Valve Guide 14
Circlip 29, 32	Fitting for Brake Parts 47	<b>K</b>
Clevis Yokes and Pins 45	Flags 60	Kartrol 61
Clutch 54	Flywheel comp 16	Keyways 49
Clutch Center 22	Front Hubs 35, 58, 63	Kill switch & bracket 48
Clutch Friction Disk 22	Fuel Tank Accessory & Kit 41, 42	Knobs 42

<b>L</b>	Reduction Case Packing 22	Sprocket (Kart) 64, 66
Lamp Coil Assembly 17	Reduction Cover Packing 21	Starter Handle 15
Lever 57	Reduction Dipstick 24	Starter Rope 55, 69
Locking Rings 29	Reduction Gearbox 21	Steering Column 28, 29, 58
<b>M</b>	Reduction Shaft Comp 23	Steering Column Support 29
Main Jet & Nozzle 19	Rims 52	Steering Shaft Cup & Nut 28
Master Cylinder Lever Arm 44	Rod Ends 32	Steering Wheels 30
Master Cylinder Push Rod 44	Rubber Washer 34	Steering Wheel Hubs 30, 63
Master Cylinder Rebuilt Kit 43	<b>S</b>	Sticker Number 60
Master Cylinder 43, 65	Seat Belts 28	Stud Bolt 9
Muffler 20	Seat Upholstery 28	<b>T</b>
Muffler Gasket 20	Seat Bottoms 28	Throttle Return Spring 11
Muffler Protector & Bracket 56	Seats 27	Thrust Washer 24
Muffler Stud 69	Seat Washers 27	Tie Rods 30, 31
<b>N</b>	Seat Inserts 27	Time Sert Kits 62
Number Panel 25	Shims ( Caliper ) 43	Tires 53
Number Plates 26	Side Pods 25	Tool Brake Bleeding 44
<b>O</b>	Side Railing 57	Tubes 53
Oil cans 45	Sleeve ( Caliper ) 43	<b>V</b>
Oil Filler Cap 10	Spark Plug & Plug Cap 16	Valve Spring 13
Oil Plug with Seal 10	Spherical Bearing 29	Valve Stem Seal 14
Oil seals 10, 58	Spindle 32, 58	Valve Tool 54
O-ring ( Caliper ) 43	Spindle Arm 32, 65	Visor 59
Outer Cable (Brake & Accelerator) 46	Spindle Axle 31	<b>W</b>
<b>P</b>	Spindle Bearing 32	Water Pump 66
Petrol Tank 41	Spindle Bearing "C" Clip 32	Wheel Fender 25
Pillow Blocks 50	Spindle Blocks 31	Wheel Guard 27
Piston 12	Spindle (Left & Right) 32	Wire Stoppers 46
Piston Ring Set 12	Spindle Parts 63	Wire Swivel 46
Pipe Cutter 44	Spindle Plate (Top & Bottom) 31	
<b>R</b>	Spindle Spacers Aluminium 33	
Racing Kart Parts 64, 65, 66	Spindle Spacers Plastic 33	
Rear Bumpers , Spoilers & Bracket 56	Spindle Yoke 32	
Rear Spoiler & Bracket 25	Springs 54	
Rear Hubs 35, 58, 63	Springs Tools 54	
Recoil Starter Assy & Spring 14	Sprockets 37, 55, 66	
Recoil Starter Repair Kit 15	Sprocket Aluminium 55	
Recovery Tank & Caps 42	Sprocket Carriers 37, 64	

## INDEX FRANÇAIS

A	Colonne de Direction/Pièces 28,29,58	J
Ailerons Diamant 25	Corde a Démarreur 55, 69	Jantes 52
Ajusteur de pinces à frein(caliper)43	Coude filtre à air 19	Joint Couvercle de Culasse 9
Anneau de Sécurité 29	Courroie 39	Joint d'étanchéité d'huile 10, 14, 58
Arbre à Came 13	Couronne 37, 55, 56, 64, 66	Joint Silencieux 20
Arrête Moteur/ Support 16,45,48	Coussin Booster 28	Joint Étanchéité 14
B	Coussin de Tête 28	K
Bagues de Compression 44	Coussin de Volant 30	Kit de Joints Moteur 24
Bancs/Accessoires 27,28	Couvercle de Carter/ Joint 9	Kit d'embrayage 22
Bande de Protection 27	Couvercle Tête 8	Kit de réparation de pinces à frein 43
Barrures de Câbles 21	Couvercle Ventilateur 15	L
Bateau Tamponneuse(pièces) 67,68	Couvre Pneu 25	Levier 57
Bati de Moteur 51	Culasse 8	Ligne a Frein 44
Bielle 12	Culasse Jointe 8	Ligne Essence 42
Billes radial 29	Cylindre 8	Liquide de Frein 45
Bobine Allumage 16	D	M
Bouchon de câble 46	Démarreur Ensemble/ Ressorts 14,15	Monture Anti Vibration 51
Bouchon de Frein 47	Disque de Clutch Friction Embrayage 22	Moteur 69
Bouchon d'huile 10	Disque de Frein 36,64	Moyeu Arrière 35, 58, 63
Bouchon Réservoirs Essence 21, 41	Doubleure de Casque 60	Moyeu Avant 35, 58, 63
Bougie 16	Drapeau 60	N
Boulon Drainage 9,44	E	Numéro Collant 60
Boulonnerie 62	Embouts de Bielle 32	O
Boyaux de Frein/ Heavy Duty 47	Ensemble de Contrôle 11	O-ring 43
C	Essieux 48	Outil Vidange de Frein 44
Câbles 46	F	Outils Valve 54
Cache Poussière 58	Filtre à Air 19	P
Caoutchouc D 26	Fixations pour Caoutchouc D 27	Palier a Roulement 50
Carb Joint Isolant 17,18	Fixations pour Spoiler 26	Pare Choc Cote 25,57
Carb Levier 18	Fixations Réservoir Essence 42	Pare Choc Arrière/ Support 25,56
Carburateur 17	Freins (Karts) 64	Pédale Accélérateur 40,57,66
Carburateur Flotteur 17	Fusées/ Pièces de Rechange 31,32,33,58,63,65	Pédales à Frein 40,57,66
Casques 59	G	Pièces de Kart de Course 64,65,66
C-clip 29, 32	Gants 60	Pièces de Moteur Honda 70-117
Ceinture de Sécurité 28	Gicleur Principale 19	Pignon Commande 23
Centre d'embrayage 22	Goujon 35, 69	Pinces à frein (Caliper) 43
Chaîne Commande 23	Goujon Tête 9	Piston/ Anneau 12
Chaines/ Outils 54	Guéné (Freine/Gaz) 46	Plaque Embrayage 22
Chambre à air 53	Guide Soupape 9	Plaque Pression Embrayage 22
Chemin Clé 49	I	Plaquettes de Frein 43
Clampe Aluminium 51	Insère et Porte Roulement à Billes 48	Pneu 53
Clevis yoke 45	Inserts 62	Poignée Démarreur 15
Collars Essieux 48	Interrupteur de Frein et Lumière 57	Pompe à Eau 66



Pompe à Frein/ Manuelle 64	Roulement à Billes 10,50	
Pompe à Gaz/ Manuelle 41	S	
Pompe de Frein/ Accessoires 43,44,65	Silencieux 20	
Pompe Essence/ Kit de Réparation 42	Soupape Échappement 13	
Porte Couronne 37,64	Soupape Guide 14	
Porte Disque de Frein 43	Spoiler Avant 25	
Porte Numéro 25, 26	Sprocket Moteur 38	
Poulie Essieux 37	Support Accélérateur 45	
Protecteur Silencieux 56	Support de Cable Accélérateur 45	
Protège Courroie 57	Support de Pieds 40	
Protège Pieds 57	Support de Ressorts (Lever de Frein) 44	
Purgeur de Freins 43	Support Embrayage 24	
R	Support Poids Embrayage 24	
Raccord Réservoir Essence 21,42	Système de contrôle Go Kart 61	
Réductions/ Pièces 21,22,23,24	T	
Régulateur/ Ensemble 10,11,12	Tachymètre de l'heure 69	
Réservoir de recouvrement/ Bouchon 42	Tensionneur de Courroie 39	
Réservoir Essence/ Accessoires 20,41,42	Tiges Accélérateur 40	
Ressorts Accelérateur 11	Tiges de Direction 30,31	
Ressorts Libre Embrayage 23	Time serts/ kits 62	
Ressorts Valve 13	Tube respiration 20	
Ressorts/ Outils 54	V	
Rondelle de Sprocket Moteur 38	Vilebrequin 13	
Rondelle Évasée 34	Visière 59	
Rondelles Butées 24	Volant moteur 16	
Rondelles Caoutchouc 34	Volant/ pièces 30,63	
Rondelle Pare Chocs (caoutchouc/métal)27		

## CYLINDER HEAD COMP.



PART NO	OEM NO.	MODEL
PK-101-160	12210-ZH8-020	GX160
PK-101-200	12210-ZL0-000	GX200
PK-101-270	12200-ZH9-000	GX270

## CYLINDER BARREL ASSEMBLY (without oil level switch hole)



PART NO	OEM NO.	MODEL
PK-102-160	12000-ZH8-425	GX160
PK-102-200	12000-ZL0-811	GX200
PK-102-270	12000-ZH9-000	GX270

## HEAD COVER COMP




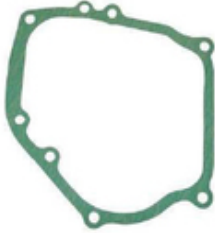
PART NO	OEM NO.	MODEL
PK-104-160/200	12210-ZH8-020	GX160/200
PK-104-270	12210-ZL0-000	GX270


## CYLINDER HEAD GASKET




PART NO.	OEM NO.	MODEL
PK-105-160	12251-ZF1-800	GX160
PK-105-200	12251-ZL0-003	GX200
PK-105-270	12251-ZH9-000	GX270
PK-105-390	12251-ZF6-W00	GX390

	<u>HEAD COVER PACKING</u>		
	PART NO.	OEM NO.	MODEL
	PK-106-200	12391-ZE1-000	GX200
	PK-106-270	12391-ZE2-020	GX270

	<u>CASE COVER PACKING</u>		
	PART NO.	OEM NO.	MODEL
	PK-107-160	11381-ZH8-801	GX160
	PK-107-200	11381-ZH8-801	GX200
PK-107-270	11381-ZE2-801	GX270	

	<u>DOWEL PIN</u>		
	PART NO.	OEM NO.	MODEL
	PK-115-160 (8x12)	94301-08140	GX160
	PK-115-270 (8x14)	90701-HC4-000	GX270

	<u>STUD BOLT</u>		
	PART NO.	OEM NO.	MODEL
	PK-116-160/200 (6mm/112mm)	90043-ZE1-020	GX160/200
	PK-116-270 (8mm/123mm)	90042-ZE2-000	GX270

<u>DRAIN PLUG BOLT (with washer) &amp; WASHER (only)</u>			
PART NO.	OEM NO.	MODEL	
PK-118-160	90131-ZE1-000	GX160/GX200	bolt & washer
PK-118-270	90131-883-000	GX270	bolt & washer
PK-119-160	90601-ZE1-000 (10.2mm)	GX160/GX200	washer
PK-119-270	94109-12000 (12mm)	GX270	washer





### OIL FILLER CAP (engine dipstick)

PART NO.	OEM NO.	MODEL
PK-203-160/200	15600-ZE1-003	GX160/GX200
PK-203-270	15600-735-003	GX270



### OIL SEALS

PART NO.	OEM NO.	MODEL
PK-205-160	91201-Z0T-801	GX160/GX200/GX270(25x41x6)
PK-205-270	91201-890-003	GX160/GX200/GX270(30x46x8)
PK-1117-270	91221-805-610	GX160/GX200/GX270(30x50x7)



### OIL PLUG WITH SEAL

PART NO.	OEM NO.	MODEL
PK-206-160/200/270	15600-Z1T-600	GX160/GX200/GX270/GX390



### BALL BEARINGS

PART NO.	OEM NO.	MODEL
PK-206-200-0 (6205)	91001-ZF1-003	GX160/GX200
PK-206-270-1 (6206)	96100-620060-00	GX270



### GOVERNOR ASSEMBLY (two weights, straight tooth)

PART NO.	OEM NO.	MODEL
PK-207-200	16506-ZLO-000	GX200
PK-207-270	16510-ZE2-000	GX270



### CONTROL ASSY.

PART NO.	OEM NO.	MODEL
PK-208-160	16500-ZH8-823	GX160/GX200
PK-208-270	16570-ZE2-W40	GX270



### GOVERNOR ARM

PART NO.	OEM NO.	MODEL
PK-209-160	16551-ZE0-010	GX160
PK-209-200	16551-ZL0-000	GX200
PK-209-270	16551-ZE2-000	GX270



### GOVERNOR ROD

PART NO.	OEM NO.	MODEL
PK-210-160/200	16555-ZE1-000	GX160/GX200
PK-210-270	16555-ZE2-000	GX270



### GOVERNOR SPRING

PART NO.	OEM NO.	MODEL
PK-211-160	16561-ZE1-000	GX160
PK-211-200	16561-ZL0-000	GX200
PK-211-270	16561-ZE2-000	GX270



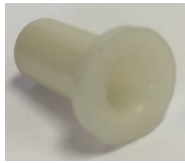
### THROTTLE RETURN SPRING

PART NO.	OEM NO.	MODEL
PK-212-160/200	16562-ZE1-020	GX160/GX200
PK-212-270	16562-ZE2-000	GX270



### GOVERNOR GEAR SHAFT

PART NO.	OEM NO.	MODEL
PK-218-200	16541-ZE1-000	GX200
PK-218-270		GX270



## GOVERNER SLIDER

PART NO.	OEM NO.	MODEL
PK-230-200	16531-ZE1-000	GX200
PK-230-270	16531-Z0A-000	GX270



## PISTON

PART NO.	OEM NO.	MODEL
PK-301-160	13101-ZH8-010	GX160
PK-301-200	13101-ZL0-010	GX200
PK-301-270	13101-ZH9-000	GX270



## PISTON RING SET (STD.)

PART NO	OEM NO.	MODEL
PK-302-160	13010-ZL0-003	GX160
PK-302-200	13010-ZL0-003	GX200
PK-302-270	13010-ZE8-601	GX270



## PISTON & RING SET KIT

PART NO.		MODEL
PK-1203-200-00		GX200
PK-1203-270-00		GX270
PK-1203-270-01	+0.025 OVER SIZE	GX270
PK-1203-270-02	+0.050 OVER SIZE	GX270
PK-1203-390		GX390

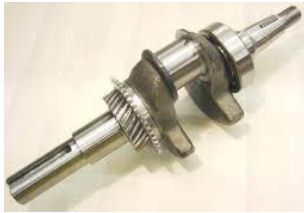


## CONNECTING ROD ASSY

PART NO.	OEM NO.	MODEL
PK-305-160	13200-ZE1-010	GX160/GX200
PK-305-270	13200-ZE2-010	GX270
PK-305-390	13200-ZE3-010	GX390



## CRANKSHAFT (KEYED SHAFT)



PART NO.	OEM NO.	MODEL
PK-307-160	13310-ZE1-601	GX160
PK-307-200	13310-ZL0-000	GX200
PK-307-270	13310-ZH9-000	GX270
PK-307-390	13310-ZF6-D40	GX390

## CAMSHAFT ASSEMBLY



PART NO.	OEM NO.	MODEL
PK-401-160	14100-ZE1-812	GX160
PK-401-200	14100-ZL0-000	GX200
PK-401-270	14100-ZH9-000	GX270

## PUSH ROD



PART NO.	OEM NO.	MODEL
PK-402-200	14410-ZE1-010	GX200
PK-402-270	14410-ZE2-013	GX270

## INTAKE VALVE



PART NO.	OEM NO.	MODEL
PK-408-200	14711-ZF1-000	GX200
PK-408-270	14711-ZE2-000	GX270

## EXHAUST VALVE



PART NO.	OEM NO.	MODEL
PK-409-200	14721-ZF1-000	GX200
PK-409-270	14721-ZE2-000	GX270

## VALVE SPRINGS



PART NO.	OEM NO.	MODEL
PK-410-200	14751-ZF1-000	GX200
PK-410-270	14751-Z1C-000	GX270

## INTAKE VALVE SPRING RETAINER



PART NO.	OEM NO.	MODEL
PK-411-200	14771-ZE1-000	GX160/200
PK-411-270	14771-ZE2-000	GX270

## EXHAUST VALVE SPRING RETAINER



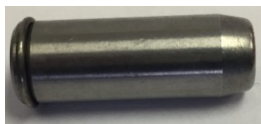
PART NO.	OEM NO.	MODEL
PK-412-200	14773-ZE1-000	GX160/200
PK-412-270	14773-ZE2-000	GX270

## VALVE STEM SEAL



PART NO.	OEM NO.	MODEL
PK-414-200	12209-ZL0-003	GX200
PK-414-270	12209-ZE8-003	GX270

## INTAKE VALVE GUIDE



PART NO.	OEM NO.	MODEL
PK-416-200	12204-ZE1-306	GX200
PK-416-270	12204-ZE2-306	GX270

## EXHAUST VALVE GUIDE





PART NO.	OEM NO.	MODEL
PK-417-200	12205-ZE1-315	GX200
PK-417-270	12205-ZE2-305	GX270


## RECOIL STARTER SPRING





PART NO.	OEM NO.	MODEL
PK-505-160	28442-ZH8-003	GX160/GX200
PK-505-270	28442-ZE2-W01	GX270


	<u>STARTER HANDLE</u>		
	PART NO.	OEM NO.	MODEL
	PK-507-160/200	28461-ZH8-003	GX160/GX200
	PK-507-270	28461-ZE2-W02	GX270

	<u>FAN COVER COMPONENT</u>		
	PART NO.	OEM NO.	MODEL
	PK-509-160	19610-ZB0-601ZE	GX160
	PK-509-200	19610-ZL0-000ZB	GX200
PK-509-270	19610-ZE2-010ZL	GX270	

	<u>RECOIL STARTER REPAIR KIT (WITH PLASTIC RATCHET)</u>		
	PART NO.	OEM NO.	MODEL
	PK-1204-160-00		GX160

	<u>RECOIL STARTER REPAIR KIT (WITH STEEL ROD RATCHET)</u>		
	PART NO.	OEM NO.	MODEL
	PK-1204-160		GX160

	<u>RECOIL STARTER REPAIR KIT (WITH STEEL PLATE RATCHET)</u>		
	PART NO.	MODEL	
	PK-1204-160/200/270/390	GX160/GX200/GX270/GX390	

	<u>RECOIL STARTER ASSEMBLY</u>		
	PART NO.	OEM NO.	MODEL
	PK-1208-160	28400-ZH8-013YA	GX160/GX200
	PK-1208-270	28400-ZE2-W01	GX270
PK-1208-390	28400-ZE3-W01ZP	GX390	



### FLYWHEEL COMP. (manual start)

PART NO.	OEM NO.	MODEL
PK-601-200	31100-ZE7-010	GX200
PK-601-270	31100-ZE2-010	GX270



### IGNITION COIL

PART NO.	OEM NO.	MODEL
PK-603-160/200	30500-ZE1-043	GX160/GX200
PK-603-270	30500-ZF6-W02	GX270



### SPARK PLUG

PART NO.	OEM NO.	MODEL
PK-604-270	98709-55846	GX160/GX200/GX270/GX390



### SPARK PLUG CAP

PART NO.	OEM NO.	MODEL
PK-605-160/200/270	30700-ZE1-015	GX160/GX200/GX270/GX390



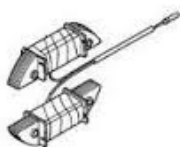
### ENGINE STOP SWITCH (single cable)

PART NO.	OEM NO.	MODEL
PK-111	36100-ZE1-015	GX160/GX200/GX270/GX390



### ENGINE STOP SWITCH (double cable)

PART NO.	OEM NO.	MODEL
PK-606-270	36100-ZE1-015	GX160/GX200/GX270/GX390



### LAMP COIL ASSY.

PART NO.	OEM NO.	MODEL
PK-610-200	31510-ZE1-811	GX200
PK-610-270	31510-ZE3-003	GX270

## SPECIAL WOODRUFF KEY



PART NO.	OEM NO.	MODEL
PK-613-200	13331-357-000	GX200
PK-613-270	90741-ZE2-000	GX270

## FLYWHEEL NUT



PART NO.	OEM NO.	MODEL
PK-616-200	90201-878-003	GX200
PK-616-270	90201-ZE3-790	GX270

## CARBURETOR



PART NO.	OEM NO.	MODEL
PK-701-160	16100-ZH8-W41	GX160
PK-701-200	16100-ZL0-000	GX200
PK-701-270	16100-ZH9-820	GX270
PK-701-390	16100-ZF6-V01	GX390

## CARBURETOR BOWL ASSEMBLY (chamber set)



PART NO.	OEM NO.	MODEL
PK-713-160/200	16015-ZE0-831	GX160/GX200
PK-713-270	16015-ZE8-005	GX270

## CARBURETOR INSULATOR



PART NO.	OEM NO.	MODEL
PK-703-160	16211-ZE1-000	GX160
PK-703-200	16211-ZL0-000	GX200
PK-703-270	16211-ZE2-000	GX270

## CHOKE LEVER



PART NO.	OEM NO.	MODEL
PK-704-270	16610-AE1-000	GX100-390

## CARBURETOR SPACER COMP. (1/2 rubber coated metal)



PART NO.	OEM NO.	MODEL
PK-705-160	16220-ZE1-020	GX160/GX200
PK-705-270	16220-ZA0-702	GX270

## INSULATOR GASKET



PART NO.	OEM NO.	MODEL
PK-707-160	16212-ZH8-800	GX160/GX200

## INSULATOR PACKING



PART NO.	OEM NO.	MODEL
PK-707-270	16212-Z5K-000	GX270

## CARBURETOR PACKING



PART NO.	OEM NO.	MODEL
PK-708-160	16221-ZH8-901	GX160/GX200
PK-708-270	16221-ZA0-800	GX270

## IDLE JET WITH O-RINGS



PART NO.	OEM NO.	MODEL
PK-709-200	99204-ZA0-045	GX200
PK-709-270	99204-ZE0-040	GX270

## MAIN JET



PART NO.	OEM NO.	MODEL
PK-710-200	99101-ZH7-072	GX200
PK-710-270	99101-ZH8-082	GX270

## MAIN NOZZLE



PART NO.	OEM NO.	MODEL
PK-711-200	16166-ZL0-000	GX200
PK-711-270	16166-ZE2-W70	GX270





### FLOAT

PART NO.	OEM NO.	MODEL
PK-712-200	16013-ZE0-005	GX200
PK-712-270	16013-ZA0-931	GX270



### CHOKE SET

PART NO.	OEM NO.	MODEL
PK-714-200	16044-ZE0-005	GX200
PK-714-270	16044-ZH9-831	GX270



### AIR CLEANER ELEMENT (air filters)

PART NO.	OEM NO.	MODEL
PK-801-160/200	17210-ZE0-822	GX160/GX200
PK-801-270	17210-ZE1-822	GX270
PK-801-390	17210-ZE3-010	GX390




### AIR CLEANER COMP.


PART NO.	OEM NO.	MODEL
PK-806-160/200	17410-ZE1-020	GX160/GX200
PK-806-270		GX270
PK-806-390		GX390





### BREATHER TUBE


PART NO.	OEM NO.	MODEL
PK-808-160	15721-ZH8-000	GX160
PK-808-270	15721-ZE2-780	GX270


	<u>MUFFLER</u>		
	PART NO.	OEM NO.	MODEL
	PK-901-160	18300-ZE1-900	GX160
	PK-901-200	18300-ZE1-900	GX200
PK-901-270	18310-ZE2-W00	GX270	


	<u>MUFFLER GASKET</u>		
	PART NO.	OEM NO.	MODEL
	PK-904-160	18381-ZH8-800	GX160/GX200
	PK-904-270	18381-ZE2-800	GX270

	<u>EXHAUST PIPE GASKET</u>		
	PART NO.	OEM NO.	MODEL
	PK-905-270	18333-ZK6-800	GX270


	<u>MUFFLER DEFLECTOR</u>		
	PART NO.	OEM NO.	MODEL
	PK-907-200	18331-883-810	GX200
	PK-907-270	18331-ZE2-810	GX270

	<u>SPARK ARRESTOR</u>	
	PART NO.	MODEL
	PK-908-160/200/270	GX160/GX200/GX270


	<u>FUEL TANK</u>		
	PART NO.	OEM NO.	MODEL
	PK-1001-160/200	17510-ZE1-010ZA	GX160/GX200
	PK-1001-270	17510-ZE2-800	GX270

	<u>FUEL CAP</u>		
	PART NO.	OEM NO.	MODEL
	PK-1002-270	17620-Z0T-305	GX160/GX200/GX270


<u>FUEL FILTER</u>		
PART NO.	MODEL	
PK-1004-620	GX160/GX200/GX270	




<u>FUEL JOINT ASSEMBLY</u>		
PART NO	MODEL	
PK-024	GX160/GX200/GX270	




<u>2-1 REDUCTION GEARBOX</u>			
PART NO.	OEM NO.	MODEL	
PK-1101-160		GX160	
PK-1101-200		GX200	
PK-1101-270		GX270	




<u>REDUCTION CASE PACKING</u>			
PART NO.	OEM NO.	MODEL	
PK-1103-200	21591-ZH8-620	GX200	





<u>REDUCTION COVER</u>			
PART NO.	OEM NO.	MODEL	
PK-1104-200	21610-822-611	GX200	
PK-1104-270	21610-889-750	GX270	




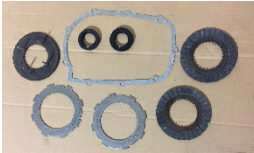
<u>REDUCTION COVER PACKING</u>			
PART NO.	OEM NO.	MODEL	
PK-1105-200	21691-ZH8-800	GX160/GX200	
PK-1105-270	21691-889-850	GX270	





	<u>CLUTCH CENTER</u>		
	PART NO.	OEM NO.	MODEL
	PK-1106-160/200	22121-883-620	GX160/GX200
PK-1106-270	22121-889-750	GX270	


	<u>CLUTCH FRICTION DISK</u>		
	PART NO.	OEM NO.	MODEL
	PK-1107-270	22201-822-610	GX160/GX200/GX270


	<u>CLUTCH PLATE</u>		
	PART NO.	OEM NO.	MODEL
	PK-1108-270	22311-822-610	GX160/GX200/GX270


	<u>CLUTCH KIT</u>		
	PART NO.		MODEL
	PK-KM025		GX160/GX200/GX270


	<u>CLUTCH PRESSURE PLATE</u>		
	PART NO.	OEM NO.	MODEL
	PK-1109-270	22350-822-610	GX160/GX200/GX270


	<u>CLUTCH FREE SPRING</u>		
	PART NO.	OEM NO.	MODEL
	PK-1110-270	22411-822-611	GX160/GX200/GX270


	<u>CLUTCH SPRING HOLDER</u>		
	PART NO.	OEM NO.	MODEL
	PK-1111-270	22411-822-611	GX160/GX200/GX270


	<u>DRIVE SPROCKET COMP.</u>		
	PART NO.	OEM NO.	MODEL
	PK-1112-160/200	23120-883-620	GX160/GX200
	PK-1112-270	23120-889-750	GX270

	<u>DRIVE CHAIN</u>		
	PART NO.	OEM NO.	MODEL
	PK-1113-160/200/270	23161-822-611	GX160/GX200/GX270

	<u>REDUCTION SHAFT COMP.</u>		
	PART NO.	OEM NO.	MODEL
	PK-1114-270	23711-822-610	GX270

	<u>REDUCTION DIPSTICK</u>		
	PART NO.	OEM NO.	MODEL
	PK-1115-160	25620-805-612	GX160
	PK-1115-200	25651-883-622	GX200
PK-1115-270	25651-889-750	GX270	

	<u>THRUST WASHER</u>		
	PART NO.	OEM NO.	MODEL
	PK-1116-160	90403-883-620	GX160
	PK-1116-270	90403-889-000	GX270

	<u>CLUTCH HOLDER &amp; WEIGHT</u>		
	PART NO.	OEM NO.	MODEL
	PK-1121-270	22521-822-610	GX270

## GASKET KIT



PART NO.	OEM NO.	MODEL
PK-1201-200		GX200
PK-1201-270		GX270
PK-1201-390	06111-ZF6-R80	GX390

## CARBURETOR REPAIR KIT



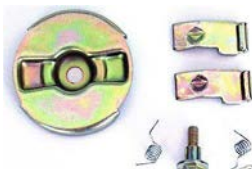
PART NO.	OEM NO.	MODEL
PK-1202-160		GX160
PK-1202-200		GX200
PK-1202-270		GX270

## PISTON AND RING SET



PART NO.	OEM NO.	MODEL
PK-1203-160		GX160
PK-1203-200		GX200
PK-1203-270		GX270

## RECOIL STARTER REPAIR KIT



PART NO.	OEM NO.	MODEL
PK-1204-270		GX270

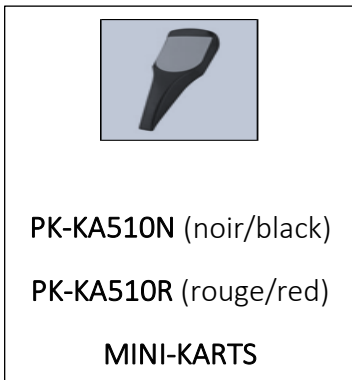
## RECOIL STARTER AND CUP KIT



PART NO.	OEM NO.	MODEL
PK-1208-270		GX270



## PLASTIQUES / BODY WORKS



## FIXATIONS



FRONT SPOILER BRACKET

PK-MC13 (adult kart)

PK-MC16 (kid kart)



FRONT SPOILER  
SUPPORT BRACKET:  
UNDERNEATH

PK-MC14



FRONT SPOILER  
SUPPORT BRACKET:  
UNDERNEATH

PK-MC15



FAIRING SUPPORT

PK-K036C

## FRONT SPOILERS ATTACHMENTS

PK-K828BL (bleu/blue)

PK-K828A (gris/silver)

PK-K828B (blanc/white)



## NUMBER PLATE

PK-K001N (noir/black)

PK-K001A (bleu/blue)

PK-K001G (jaune/yellow)

PK-K001B (blanc/white)



## CAOUTCHOUCS/D-RUBBERS



PK-R312312 (Karts)

3 1/2" x 3" x 1/2"



PK-R6238 (Karts)

6" x 2" x 3/8"



NG-722 (Go Karts)

4" D Stock Bumper



NG-723 (GO KARTS)

(10' length uncut)



**WHEEL GUARD (band)**

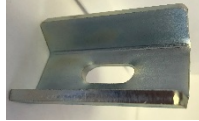
PKPV-4 UHMV 4" x 10'  
x 5/8"

PKPV-5 UHMV 5" x 10'  
x 3/4"

**"D" stock mounts plate**



PK-LC15 (1 hole) (Karts)



PK-LC16 (Go Karts, U-shaped)



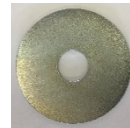
PK-LC17 (3 holes)

**RUBBER FENDER WASHER**



PK-154125 (2" OD x 1/2" ID)

**STEEL FENDER WASHER**



PK-1513

**BODY BOLTS**



PK-1514

(1/2-13X 1 1/2)

PK-1515

(1/2-13X 2 1/2)



**BUCKET SEAT**

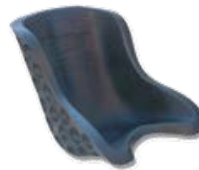
NG-99M

NG-99L



**SEAT INSERT**

PK-7411



**SEAT INSERT**

CALIBA

PK-740040



**PERFORMANCE SEAT**

NG-10001 (adult)

NG-11001  
(children)



**SEAT SUPPORT WASHER ( STEEL )**

PK-K102N

(qty. 10)

**SEAT WASHER (SODI KARTS)  
(RUBBER)**

PK-PC0142032

(1-1/4 " x OD x 5/16" ID x 1/6" THICK)



**SEAT WASHER (SODIKARTS)(RUBBER)**

PK-PC01402010

(1-1/4" OD x 5/16" ID x 3/16" THICK)



## CEINTURE/SEAT BELT



### 4-POINT SEATBELT & SHOULDER PADS

Different lengths & models available

NG-0203 (short)

NG-0203L (long)

NG-0204HS (hook side)

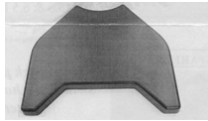
PK-74653 (shoulder pads)

## APPUI TÊTE, TAPISSERIE & BAS DE BANC HEAD REST, SEAT UPHOLSTERY & SEAT BOTTOMS



DIFFERENT MODELS  
AVAILABLE

Seat Upholstery



LARGE HEAD REST

NG-0821



SEAT BOTTOM

NG-0809



HEAD REST

NG-0823



BOOSTER CUSHION

NG-0850

## COLONNE DE DIRECTIONS & COLLETS

### STEERING COLUMNS (SHAFT) & CUP



DIFFERENT SIZES AVAILABLE

MADE TO YOUR MEASUREMENT  
FOR ALL TYPES OF GO-KARTS



STEERING SHAFT CUP

NG-0333



STEERING SHAFT NUT

NG-0348

## COLONNE DE DIRECTIONS / STEERING COLUMNS



PART NO.	DESCRIPTION
PK-K505	M8-420mm
PK-K149	M8-490mm
PK-KP106A	M10-500mm (TONY KART)
PK-FBLC19	M8-490mm (solid)
PK-FBLC20	M8-490 mm (3/4 shaft)

## ANNEAUX DE SÉCURITER / LOCKING RINGS



PART NO.	DESCRIPTION
PK-K312N (noir/black)	20mm
PK-K312G (or/gold)	20mm
PK-K312BL (bleu/blue)	20mm
PK-K312S (argent/silver)	20mm
PK-K312S/34	3/4"
PK-8554	5/8 x 1-1/8 x 1/2
PK-8560	3/4 x 1-14 x 9/16

## ROTULE DIRECTION & SUPPORT / STEERING COLUMN BEARING & SUPPORT



SPHERICAL  
BEARING

PK-MCM08  
PK-MCOM10



CIRCLIP  
22mm  
PK-3605022



20 x 8mm

PK-K010AN (noir/black)	} ch/ea.
PK-K010AA (argent/silver)	
PK-O10ABL (bleu/blue)	
PK-K010AR (rouge/red)	
PK-K010CN (noir/black) (3/4" x 8mm)	



ALUM. STEERING  
SUPPORT COLUMN







PK-AL011N (20mm)

PK-AL012N (3/4")

## MOYEU DE VOLANTS / STEERING WHEEL HUBS

 <p>PK-K310</p>	 <p>HEAVY DUTY PK-FB32 (20mm) PK-FB34 (3/4")</p>	 <p>PK-K348N (noir/black) PK-K348BL (bleu/blue) PK-K348S (argent/silver)</p> <p>ch./ea.</p>
--	---	--

## VOLANTS / STEERING WHEELS

 <p>250mm PK-K431</p>	 <p>300mm PK-K430-300</p>	 <p>300mm (12" diameter) PK-187D (FLAT SIDE)</p>
 <p>PK-334 ( DEEP DISH / 12" )</p>	 <p>PK-850 ( DEEP DISH/ 10" )</p>	 <p>FACE PAD NG-0822</p>

## TIRANT DE DIRECTIONS / STEERING TIE RODS

 <p>PK-K962N (M8 x 260) PK-K964N (M8 x 270) PK-K966N (M8 x 280)</p>
--



## TIGES & FUSEES / TIE RODS & SPINDLES

MADE TO MEASURE FOR ALL TYPES OF GO-KARTS



PART NO.	DESCRIPTION
PK-MA21	M8x255mm Hex. Aluminium
PK-MA22	M8x260mm Hex. Alum. Gold/Silver
PK-MA23	M8x270mm Hex. Alum. Gold/Silver
PK-MA24	M8x275mm Hex. Alum. Gold/Silver



SPINDLE TOP PLATE RH  
PK-LCL06



SPINDLE TOP PLATE LH  
PK-LCL05



SPINDLE BLOCKS  
PK-FBA09 (adult karts)  
PK-FBA09K (kid kart)



SPINDLE BOTTOM PLATE  
PK-LC07



SPINDLE AXLE  
PK-FB08HDB

ESCOMPTE EN QUANTITÉS / QUANTITY DISCOUNTS

## EMBOUS DE BIELLETTE / ROD ENDS



MÉTRIQUE / METRIC

POUCES / INCHES



Côté gauche / Left side

PK-MCML6 /MALE (6mm)

PK-MCML8 /MALE (8mm)

PK-MCML10 /MALE (10mm)

PK-MCML12 /MALE (1/2")

Côté droit / Right side

PK-MCMR6 /MALE (6mm)

PK-MCMR8 /MALE (8mm)

PK-MCMR10 /MALE (10mm)

PK-MCMR12 /MALE (1/2")

PK-MCMF12 /FEMALE ( 1/2" )

Nous avons d'autres grandeurs en métrique et en pouces disponibles.

## FUSÉES / SPINDLES



LEFT & RIGHT SPINDLE

NG-0336 (LH)

NG-0337 (RH)



SPINDLE YOKE

NG-0338



SPINDLE ARM

NG-0319 (LH)

NG-0320 (RH)



SPINDLE BEARING (needle)

PK-0349



Spindle Shim

NG-0351



SPINDLE BEARING "C" CLIP

PK-0350

## PLASTIQUE ENTRTOISES / PLASTIC SPINDLE SPACERS

17 x 4mm



17 x 8mm



PART NO.	COLOR	SIZE	QTY. (MINIMUM)
PK-K021N	noir/black	17 x 4mm	20
PK-K022N	noir/black	17 x 8mm	20
PK-K045N	noir/black	15 x 4mm	20
PK-K046N	noir/black	15 x 8mm	20

## ENTRTOISE EN ALUMINIUM / ALUMINIUM SPINDLE SPACERS

17 x 5mm



17 x 10mm



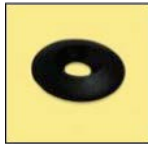
3/4" ID



PART NO.		SIZE	QTY.
PK-K021AL-N	} <b>Spindle Axle Spacer</b>	17mm x 5mm	1
PK-K022AL-N		17mm x 10mm	1
PKUFB-023AL		17mm x 12mm	1
PKFB-27	} <b>Spindle Block Spacer</b>	10mm x 5mm	1
PKFB-28		10mm x 8mm	1
NG-0324	} <b>Spindle Axle Spacer</b>	3/4" ID x 1/8" STEEL	1
NG-0325		3/4" ID x 1/4" STEEL	1
NG-0326		1" ID x 1/2" STEEL	1

## RONDELLES EVASÉES / COUNTERSUNK WASHERS (PLASTIC)

30 x 8mm



25 x 6mm



17 x 6mm



PART NO.

SIZE

QTY. (minimum)

PK-K048N (noir/black)

17 x 6mm

25

PK-K005N (noir/black)

30 x 8mm

25

PK-K028N (noir/black)

25 x 6mm

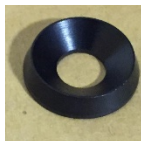
25

## RONDELLES EVASÉES / COUNTERSUNK WASHERS (ALUMINIUM)

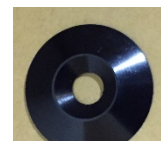
18 x 6mm



19 x 8mm



34 x 8mm



PART NO.

SIZE

QTY. (minimum)

PK-K527N (noir/black)

18 x 6mm

10

PK-K528N (noir/black)

19 x 8mm

10

PK-K423N (noir/black)

34 x 8mm

10

## RUBBER WASHERS / RONDELLES EN CAOUTCHOUC

30 x 8 x 12mm



20 x 6 x 4mm



30 x 10.5 x 15mm



27 x 10 x 14mm



PART NO.

SIZE

QTY. (minimum)

PK-K049N (noir/black)

20 x 6 x 4mm

10

PK-K004AN (noir/black)

30 x 8 x 12mm

10

PK-K061N (noir/black)

30 x 10.5 x 15mm

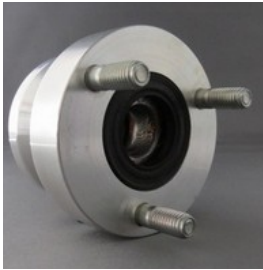
10

PK-062N (noir/black)

27 x 10 x 14mm

10

## MOYEU AVANT / FRONT HUBS



PKVT-100 (17mm) taper bearing  
PKVT-101 (20mm) ball bearing  
PK-R346-0001 (17mm) ball bearing  
NG-100 (3/4") (ball bearing)



NG-0506  
4-bolt pattern



PK-K551  
(M8x37mm HUB STUD)

## MOYEU ARRIÈRE / REAR HUBS



(30/95-6/8)  
PK-K705N (30/95-6/8)  
NG-705S (1-1/4")  
PK-R346-0002 (30mm)



(40/95-8)  
PK-K707N



(30/115-6/8)  
PK-K709N



NG-0502  
(1-1/4"-3 bolt)



NG-0503  
(1-1/4"-4 bolt)



ALUM. AMERICAN BOLT PATTERN  
PK-1428  
(1-1/4")



(30/62-6/8)  
PK-K701N  
PK-K701S



(40/62-8)  
PK-703N



(40/77-8)  
PK-K712N



(25/40-6)  
PK-K722N  
PK-K722S

## PORTE DISQUES / DISK CARRIERS



(25mm)  
PK-K606AG



(30mm)  
PK-K606BN

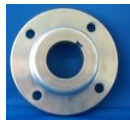


(40mm)  
PK-K606DN

## PORTE DISQUES A FREIN / DISK BRAKE CARRIERS



NG-R346-08(1 1/4")  
PK-R346-05(30mm)



NG-0210 (1-1/4" floating steel)  
NG-0211 (1-floating steel)



PK-125 (fixed hub 1-1/4")



PK-S238  
30MM  
SODI Type

## FREIN A DISQUES / DISK BRAKES



NG-712



200x8mm  
PK-K444



210x8mm  
PK-K506



HD Corporate disk 210x8mm  
PK-506HD



Brake disc & carrier complete  
NG-713C



Sodi brake disc 200mmx8mm  
PK-SDB208



1" Brake disc  
NG-0249



## PORTE COURONNES / SPROCKET CARRIERS

30 mm



PK-K604BN

40mm



PK-K604DN



NG-346-009 (1-1/4")

PK-R346-09 (30mm)

## DRIVEN REAR AXLE PULLEY



PART NO.	DESCRIPTION
PK-4954A	49T-8m-54mm alum.
PK-6543	65T-8m-43mm alum.
PK-6554	65T-8m-54mm alum.
PK-8043	80T-8m-43mm alum.
PK-8050	80T-8m-50mm alum.
PK-10040	100T-8m-40mm alum.

## ENGINE DRIVE PULLEY (GEARS)

AUTRES GRANDEURS DISPONIBLE SUR DEMANDE

OTHER SIZES ARE AVAILABLE UPON REQUEST



PART NO.	DESCRIPTION
PK-1836	18T-8m-36mm / 22mm bore
PK-1843	18T-8m-43mm / 22mm bore
PK-1850	18T-8m-50mm / 22mm bore
PK-2036	20T-8m-36mm / 22mm bore
PK-2043	20T-8m-43mm / 22mm bore
PK-2050	20T-8m-50mm / 22mm bore
PK-2236	22T-8m-36mm / 22mm bore
PK-2243	22T-8m-43mm / 22mm bore
PK-2250	22T-8m-50mm / 22mm bore
PK-2436	24T-8m-36mm / 22mm bore
PK-2443	24T-8m-43mm / 22mm bore
PK-2450	24T-8m-50mm / 22mm bore
PK-2636	26T-8m-36mm / 22mm bore
PK-2650	26T-8m-50mm / 22mm bore
PK-2836	28T-8m-36mm / 22mm bore
PK-2843	28T-8m-43mm / 22mm bore
PK-2850	28T-8m-50mm / 22mm bore
PK-3036	30T-8m-36mm / 22mm bore
PK-3043	30T-8m-43mm / 22mm bore
PK-3050	30T-8m-50mm / 22mm bore
PK-3250	32T-8m-50mm / 22mm bore
PK-3450	34T-8m-50mm / 22mm bore
PK-4050A	40T-8m-50mm / 22mm bore

**1mm Shim**

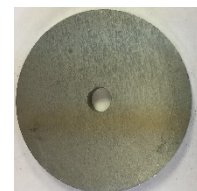
**PK-38590220**

22mm ID x 32mm OD x 1mm THICK



**Gear Washer**

**PK-GW3**



## COURROIES / BELTS

OTHER BELT SIZES AVAILABLE TIGER BELTS, RPP GOLD, POLYCHAIN, SYNCHROCHAIN-TIMING ETC.



PART NO.	BELT PITCH LENGTH(mm)	TOOTH PITCH(m)	BELT WIDTH(mm)
PK-64040	640mm	8m	40mm
PK-68030	680mm	8m	30mm
PK-72036	720mm	8m	36mm
PK-720425	720mm	8m	42.5mm
PK-72050	720mm	8m	50mm
PK-76030	760mm	8m	30mm
PK-76050	760mm	8m	50mm
PK-80024	800mm	8m	24mm
PK-80030	800mm	8m	30mm
PK-80036	800mm	8m	36mm
PK-800425	800mm	8m	42.5mm
PK-80050	800mm	8m	50mm
PK-88030	800mm	8m	30mm
PK-880425	880mm	8m	42.5mm
PK-89636	896mm	8m	36mm
PK-896425	896mm	8m	42.5mm
PK-89650	896mm	8m	50mm
PK-92020	920mm	8m	20mm
PK-92030	920mm	8m	30mm
PK-92040	920mm	8m	40mm
PK-92050	920mm	8m	50mm
PK-96020	960mm	8m	20mm
PK-96030	960mm	8m	30mm
PK-100036	1000mm	8m	36mm
PK-100040	1000mm	8m	40mm

## BELT TENSIONER FOR:

5.5HP, 6.5HP, 9.0HP (HONDA ENGINES)

PK-BT19



## PÉDALES D'ACCÉLÉRATEUR & FREINS, TIGES & LEVIER ACCELERATOR & BRAKE PEDALS, RODS & LEVERS



BRAKE      GAS  
NG-0122 (brake)  
NG-0123 (gas)



ADULT EXTREME MODEL  
PK-LCG01 (gas)  
PK-LCB02 (brake)



KID MINI-EXTREME MODEL  
PK-LC27G (gas)  
PK-LC28B (brake)



BRAKE      GAS  
NG-250 (gas)  
NG-234 (brake)



BRAKE      GAS  
NG-J0501 (brake)  
NG-J0502 (gas)



BRAKE      GAS  
NG-OPW0401 (brake)  
NG-OPW0402 (gas)



FEET SUPPORT  
PK-K002N (noir/black)  
PK-K002BL (bleu/blue)

## ACCELERATOR RODS

MADE TO MEASURE FOR ALL TYPES OF GO-KARTS



## RÉSERVOIR A ESSENCE & PIÈCES / PETROL TANKS & PARTS

(bouchons et accessoires non incluses/caps and accessories not included)



3 LITRES  
PK-KS020



5 LITRES  
PK-KS110



8 LITRES  
PK-KS150



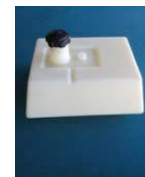
8.5 LITRES  
PK-1012/02



9 LITRES  
PK-KS200



PLASTIC FUEL TANKS  
NG-0803



PK-900567C  
PK-900569R



HAND GAS PUMP  
PK-K478M



PK-22004



PK-10004



PK-KS000N



PK-K031N



PK-080166AE



PK-037



PK-038



NG-0828

## PIÈCES POUR RÉSERVOIR A ESSENCE / PETROL PART TANKS



PK-K186N



PK-K285N



PK-K032N



PK-K208



PK-K208/T



PK-K194N



PK-K193N



BLACK/YELLOW/BLUE  
PK-K860N/G/BL



PK-K155A



PK-K155B



PK-K155E



PK-07512(Ft.)  
PK-07512 (box/boîte ft.)



PK-K209



PK-K209/B

## POMPE A ESSENCE & KIT / FUEL PUMPS & KIT



PK-DF442277



PK-WIP23



PK-DF44

## PINCES DE FREIN ARRIÈRE, POMPE DE FREIN & PIÈCES DIVERS

### REAR CALIPERS, BRAKE PUMPS & VARIOUS PARTS



ADJUSTABLE CALIPER

PK-1375 (set)



SELF-ADJUST CALIPER

PK-1375S (set)



REBUILT CALIPER

PK-152



O-RING

PK-123



MASTER

PK-875



MASTER CYLINDER REBUILT KIT

PK-151



CALIPER ADJUST ASSEMBLY

PK-1380 (ch./ea.)



SHIMS

PK-1384 (1/16)

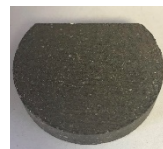
PK-1388 (1/8)

NG-0214 (3/16)



BRAKE PAD

PK-1383BN



BRAKE PAD

NG-0263



DRUM BRAKES

NG-0204B (set)



SLEEVE

PK-1380.4



CALIPER PAD BOLT

PK-1380.3



COMPLETE BLEEDER

PK-1382



BLEEDER

PK-1382.1



3/16 std

PK-316



## PINCES DE FREIN ARRIÈRE, POMPE DE FREIN & PIÈCES DIVERS

### REAR CALIPERS, BRAKE PUMPS & VARIOUS PARTS



MASTER CYLINDER LEVER ARM

PK-882



BRAKE LEVER SPRING HOLDER

PK-LC22



MASTER CYLINDER PUSH ROD

PK-883



3/16" nylon

PK-300 3/16" (pied/feet)



4 x 6mm

PK-K136 (pied/feet)



PK-399 (3/16)



PK-603F (3/16)

PK-605 (5/16)

PK-604 (1/4)



TOOL BRAKE BLEEDING

PK-K866



FILLER PLUG

PK-879



PIPE CUTTER

PK-K2050

## ACCESSOIRES POUR FREINS & CÂBLES ACCESSORIES FOR BRAKE PIPES & CABLES

6mm  
PK-KF512



PK-8355 (1/4)  
PK-8355 (5/16)



M6-24mm  
PK-KF520



PK-8354 (1/4-28)  
PK-8314 (5/16)



M6-36mm  
PK-KF530



6mm  
PK-KF545



PK-2366



ACCELERATOR BRACKET 6HP & 9HP



PK-LC21



PK-LC20

THROTTLE CABLE SUPPORT BRACKET



PK-LC18



PK-LC19

KIIL SWITCH



PK-1721

BRACKET



PK-LC18

## HUILE & BURETTES / OIL & OIL CAN

OTHER TYPES OF DOT.5 & OIL AVAILABLE

DOT 5 (16oz)



PK-216

BLEEDER KIT



PK-912  
(oil not included)

OILCAN 250cc





PK-K738

OILCAN 300cc

















PK-K740

## CÂBLES & SERRES DE CÂBLES / CABLES & WIRE STOPPERS

<p>OUTER CABLE FOR BRAKE</p>  <p>PK-K117N (noir/black) (mt.) PK-K117R (rouge/red) (mt.)</p>	<p>OUTER CABLE ACCELERATOR</p>  <p>PK-K116BL (bleu/blue) (mt.) PK-K116R (rouge/red)(mt.) PK-K116N (noir/black)(mt.)</p>
--	--

PART NO.	DESCRIPTION
PK-06119	7mm x 50' outer bulk cable
PK-06121	6mm x 50' outer bulk cable
PK-06123	2.0mm x 100' inner bulk cable
PK-06128	7mm cable housing end
PK-K118	head outer cable for accelerator
PK-K119	head outer cable for brake & clutch

<p>1,2 x 2000mm accelerator PK-K114</p> 	<p>1,9 x 2000mm brake PK-K303</p> 	<p>1,9 x 2000mm PK-K486</p> 
<p>PK-K006N</p> 	<p>6mm PK-K006/8N</p> 	

 <p>ACCELERATOR (3mm) PK-K121A</p>	 <p>BRAKE (4mm) PK-K121B</p>	 <p>WIRE SWIVEL PK-2361</p>
 <p>ACCELERATOR PK-K122</p>	 <p>WIRE STOP PK-2360</p>	 <p>HONDA SWIVEL CABLE STOPPER PK-1214/270</p>
 <p>M6 x 3U PK-K123</p>	 <p>PK-K123-8 (M8x40)</p>	 <p>ACCELERATOR-BRAKE PK-KM159</p>

## PIÈCES POUR FREINES / BRAKE PARTS (fittings) OTHER MODELS & SIZES AVAILABLE



1/8-6mm

PK-K265A



1/8-6/4mm

PK-K265B



1/8-6mm

PK-K266A



1/8-6/4mm

PK-K266B



6/4mm

PK-K267B



1/8-6/4

PK-K301B



4mm

PK-K421



6mm

PK-K422

### CUSTOM MADE HD HOSES AVAILABLE



## ESSIEUX & COLLETS / AXELS & COLLARS



PART NO.	SIZE
NG-0404	15" x 1-1/4" solid
NG-0403	19" x 1-1/4" solid
NG-0401	26" x 1-1/4" solid
NG-0402	34" x 1-1/4" solid
PK-FB18A	900 x 30mm solid rental
PK-FB18	940 x 30mm solid rental

DIFFERENT SIZES AVAILABLE



PART NO.	SIZE
PK-KD121	40x 1040mm
PK-K750A	40 x 1060mm
PK-KD106	50 x 1040/2mm



### COLLAR LOCKS



PK-8557 1" axle x 1/4" keyway

PK-FBC23

PK-BE299HD (ch./ea.)

PK-8558 1-1/4" axle x 1/4" keyway

(30mm axle x 7mm keyway)

(30mm bearing carrier)

## ROULEMENT D'AXE / AXLE BALL BEARING & HOUSING



30mm

PK-SB206



40mm

PK-SB208



30mm

PK-3605030

PK-0125 (1-1/4")



30mm

PK-K250G-62



40/50mm

PK-SK248N

## CLAVETTES / KEYWAYS

6 x 6 x 60mm



PK-K480

6 x 60 x 100mm



PK-K481

D.6mm wheel-base 30mm H3,5mm



PK-K485B

8 x 6 x 60mm



PK-K509

8 x 6 x 100mm



PK-K509B

D.6mm wheel base 34mm H3,5mm



PK-K510

D.7,5mm wheel base 15mm H.4mm



PK-K959

D.7,5mm wheel base 15mm H.3,5mm



PK-K959B

17mm H.3,5mm  
17mm H.3mm



PK-K959C  
PK-KCR02

8 x 7 x 60mm



PK-39250

8 x 7 x 100mm



PK-39251

7 x 7mm (metric)



PK-P7M12 (7x7 metric)  
PK-8403 (1/4" x 1/4" x 12)

## ROULEMENTS / BEARINGS OTHER SIZES AVAILABLE ON DEMAND



PART NO.	BEARING NO.	O.D.	I.D.	HEIGHT
PK-600	6000-2RS	26mm	10mm	8mm
PK-602	6002-2RS	32mm	15mm	9mm
PK-603	6003-2RS	35mm	17mm	10mm
PK-604	6004-2RS	42mm	20mm	12mm
PK-620	6200-2RS	30mm	10mm	9mm
PK-622	6202-2RS-5/8	35mm	5/8"	11mm
PK-623-10	6203-2RS-5/8	40mm	5/8"	11mm
PK-623-3/4	6203-2RS-3/4	40mm	3/4"	12mm
PK-30203	Cup & cone bearing	40mm	17mm	13mm
PK-L11949/910	Cup & cone bearing		3/4"	
PK-L44643/610	Cup & cone bearing		1"	

## PALIER A ROULEMENT & COUSSINETS DE PALIER PILLOW BLOCKS & BEARING INSERTS

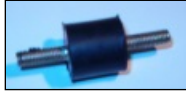


PART NO.	DESCRIPTION
PK-P205-16	1" pillow block complete
PK-UCP205-16	1" Bearing insert
PK-P206	30mm Pillow block complete
PK-UCP206	30mm Bearing insert
PK-P207-20	1-1/4" Pillow block complete
PK-UC207-20	1-1/4" Bearing insert

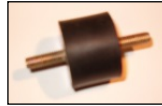


## ANTI-VIBRATION MOUNTS

20 x 20mm  
PK-316003



40 x 30mm  
PK-316006



M8 x 20-8 (30/30)  
PK-57771.3030



## BÂTI DE MOTEUR & AUTRES / ENGINE MOUNT FRAMES & OTHER

### ALUMINIUM CLAMPS



D.30mm (30x92)  
PK-K684CN



PK-K261A



PK-K263B



PK-K894SC



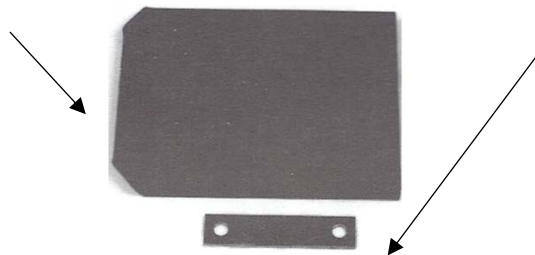
PK-K894SC-270

### HD MOTOR MOUNT

NG-0417

### MOTOR MOUNT SHIM

NG-0423



Frame bottom mount  
PK-SH10



Engine top mount 9hp  
PK-SH11



(front) Engine top mount 6.5hp (rear)  
PK-SH12



(front) Engine top mount 6.5hp (rear)  
PK-SH13



Frame bottom mount  
PK-FBA12



Engine top mount 9hp  
PK-FBA10



(front) Engine top mount 6.5hp (rear)  
PK-FBA13



(front) Engine top mount 6.5hp (rear)  
PK-FBA14

## JANTES / RIMS



115mm front/17mm bearing  
PK-KC70AL115-17



115mm front/20mm bearing  
PK-L99S (Sodi karts)



115mm offset front/20mm bearing  
PK-HD320



Front hub fixing wheel 120mm  
PK-FHF2



Front hub fixing wheel 120mm  
PK-KV5525



Corporate rear rim 150mm c/w valve  
PK-HD5



Corporate rear rim 175mm c/w valve  
PK-HD6



Corporate rear rim 175mm c/w valve  
PK-KV5725



Corporate rear 200mm c/w valve  
PK-HD7

## JANTES EN ACIER / STEEL RIMS



PART NO.  
NG-0508  
NG-0509  
NG-0521  
NG-0510



DESCRIPTION

1-1/2" STD. RIM WITH OR W/O STEM HOLE  
2-1/2" STD. WITH VALVE STEM HOLE OR W/O  
6" STD. STEEL WITH VALVE STEM HOLE OR W/O  
8 x 5 STEEL WHITE RIM



## PNEUS / TIRES

CES PRIX PEUVENT CHANGER SANS PRÉAVIS (DÛ À LA FLUCTUATION DU TAUX DE CHANGE)  
ALL PRICES ARE SUBJECT TO CHANGE WITHOUT NOTICE (DUE TO FLUCTUATING EXCHANGE RATES)



PART NO.	BRAND	DESCRIPTION
PKTD-410350	DURO	410/350-5 tubeless square
PKTD-1045	DURO	10 x 4.50-5 tubeless
PKTD-1045R	DURO	10 x 4.50-5 tubeless rain
PKTD-1160	DURO	11 x 6.00-5 tubeless
PKTD-1160R	DURO	11 x 6.00-5 tubeless rain
PKTD-1170	DURO	11 x 7.10-5 tubeless
PKKT-1136	WANDA	11 x 3.60-5 tubeless
PKKT-1160	WANDA	11 x 6.00-5 tubeless square
PKKT-1240	WANDA	12 X 4.00-5 tubeless square
PKKT-1665	WANDA	16 x 6.5 x 8 tubeless

## CHAMBRES À AIRES / TUBES



**Valve Mounting  
Lever**

PK-K429



**Valve Tool**

PK-K428



PART NO.	DESCRIPTION
PK-11206/PK-K224	Valve stem short
PKKTU-340300	340/3.00-5
PKKTU-410350	410/3.50-5
PKKTU-1045	10 x 450-5
PKKTU-1160	11 x 6.00-5
PKKTU-1346	13 x 4.00-6
PKKTU-117105	11 x 7.10-5

## EMBAYAGE / CLUTCH



PART NO.	DESCRIPTION
PK-1235-3/4	12T Clutch No. 35 chain-3/4" bore
PK-1335-3/4	13T Clutch No. 35 chain-3/4" bore
PK-1435-3/4	14T Clutch No. 35 chain-3/4" bore
PK-1535-3/4	15T Clutch No. 35 chain-3/4" bore
PK-1635-3/4	16T Clutch No. 35 chain-3/4" bore
PK-1735-3/4	17T Clutch No. 35 chain-3/4"
PK-14428-1	14T Clutch sprocket 428 chain-1" bore
PK-160155J	14T Clutch sprocket No. 40/41 chain-1" bore

## OUTILS POUR CHAÎNES & CHAÎNES / TOOLS FOR CHAINS & CHAINS



PK-K906 (Puller for 219 chain 100cc)  
 PK-K908B (428 Chain puller H.Q.)  
 PK-K908 (Puller for 428 chain/125cc)  
 PK-910 (NO. 35 CHAIN)



PART NO.	DESCRIPTION	PK-K577H
PK-PLI035	35 x 10'	
PK-351524	No.35 chain with O-ring (5' long)	PK-PLI03
PK-K577H	219 x 112 mailles/links	
PK-42894	No.428 chain (94 mailles/links) O-ring	LINKS 35/428
PK-PLI040	No. 40 chain x 5' long	
PK-428L	No. 428 mailles/links	
PK-35L	No. 35 mailles/ links	

## RESSORTS & OUTIL / SPRING & TOOL



PK-CI04

PK-CC04

PK-K191



55mm

45mm

70mm

PK-K189L

PK-K189S

PK-K189XL



PK-2391 (1/4 x 3")

PK-2390 (5/16" x 3")



PK-KA910

(Spring Puller)

## COURONNES ALUMINIUM / SPROCKETS



- PK-3553
- PK-3554
- PK-3555
- PK-3556
- PK-3557
- PK-3558
- PK-3559
- PK-3560
- PK-3561
- PK-3562
- PK-3562
- PK-3565
- PK-3566
- PK-3567
- PK-3568
- PK-3569
- PK-3570
- PK-3571
- PK-3572
- PK-3573
- PK-3574
- PK-3575
- PK-3576
- PK-3577
- PK-3578

- PK-21970
- PK-21971
- PK-21972
- PK-21973
- PK-21974
- PK-21975
- PK-21976
- PK-21977
- PK-21978
- PK-21979
- PK-21980
- PK-21981
- PK-21982
- PK-21983
- PK-21984
- PK-21985



## PROTECTEUR DE SILENCIEUX, BUTOIR ET SPOILER ARRIÈRE MUFFLER PROTECTOR, REAR BUMPERS & SPOILERS

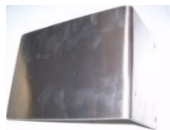


MUFFLER PROTECTOR FIBER GLASS 9HP  
PK-PC28



ENGINE SHIELD  
PK-LC24 (5.5 & 6.5 HP)  
PK-LC26 (9.0 HP)

MUFFLER PROTECTOR SHIELD  
PK-MA24 (5.5 & 6.5 HP)  
PK-MA25 (9.0 HP)



MUFFLER BRACKET  
-MB950



PK-MC17 (6.5HP)

MUFFLER COVER SHIELD BRACKET



PK-MC18 (9.0HP)

### BRACKET SUPPORTS FOR REAR SPOILERS



PK-LC30L (9.0HP)  
PK-LC31L (5.5 & 6.5HP)



PK-LC30R (9.0HP)  
PK-LC31R (5.5 & 6.5 HP)



ADULT KART  
PK-MC19A



KID KART  
PK-MC19E



FIBERGLASS 5.5-6.5HP  
PK-PC27B (BLUE/BLEU)  
PK-PC27G (GRAY/GRIS)  
PK-PC27N (BLACK/NOIR)



FIBERGLASS 9.0HP  
PK-PC26N (ch./ea.)



## PROTECTEUR DE PIED / FEET BUMPER



PK-HMA32

## CÔTE DE BUMPER / SIDE RAILING



PK-LP17AR (RH-ADULT)  
PK-LPA7AG (LH-ADULT)  
PK-LP17KR (RN-KID)  
PK-LP17KL (LH-KID)

## FEU DE FREINAGE & CONTACTEUR DE FREIN

### BRAKE LIGHT & BRAKE SWITCH



FEU DE FREINAGE/BRAKE LIGHT  
PK-3211032



CONTACTEUR DE FREIN/BRAKE SWITCH  
PK-31305

## CARTIER DE COURROIE & PÉDALE D'ACCÉLÉRATEUR & FREIN / LEVIERS

### BELT GUARD & ACCELERATOR & BRAKE PEDAL / LEVER



BELT GUARD  
PK-KK110



PÉDALE D'ACCÉLÉRATEUR/GAS  
PK-KK120



PÉDALE DE FREIN/BRAKE  
PK-KK130



LEVIERS/LEVERS

AUTRES PIÈCES DISPONIBLE / OTHER PARTS AVAILABLE





PK-KK140

## COLONNE DE DIRECTION / STEERING COLUMN



RACK & PINION HOUSING ALUM. COMPLETE  
PK-KK100



STEERING COLUMN  
NG-0301  
(Made to measure)

## FUSÉES / SPINDLES MOYEU AVANT & ARRIÈRE / FRONT HUBS & REAR



PK-KK336 (3/4")  
PK-KK337 (1")



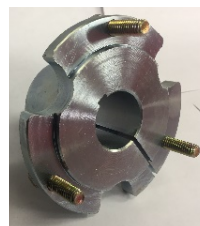
Cache Poussière/Dust Cap  
PK-DC150 (3/4")  
PK-DC178 (1")



Hub Seal  
PK-S1001784 (3/4")  
PK-S12519825BS (1")



MOYEU AVANT/ FRONT HUB  
PK-KK505 (3/4" bearing)  
PK-KK506 (1")



MOYEU ARRIÈRE / REAR HUB  
PK-KK507 (1")  
PK-KK508 (1" ¼)



## CASQUES & VISIÈRE / HELMETS & VISOR

<p>PK-626</p> 		
<b>PART NO.</b>	<b>SIZE</b>	<b>COLOR</b>
PK-626XS	EXTRA SMALL	ORANGE
PK-626S	SMALL	YELLOW
PK-626M	MEDIUM	RED
PK-626L	LARGE	BLEU
PK-626XL	X-LARGE	BLACK
PK-626XXL	XXLARGE	SILVER
<p>PK-202</p> 		
<b>PART NO.</b>	<b>SIZE</b>	<b>COLOR</b>
PK-202-S	SMALL	YELLOW
PK-202-M	MEDIUM	RED
PK-202-L	LARGE	BLUE
PK-202-XXL	XXLARGE	SILVER
<p>PK-179</p> 		
<b>PART NO.</b>	<b>SIZE</b>	<b>COLOR</b>
PK-179-XS	EXTRA SMALL	ORANGE
PK-179-S	SMALL	YELLOW
PK-179-M	MEDIUM	RED
PK-179-L	LARGE	BLUE
PK-179-XL	X-LARGE	BLACK
PK-179-XXL	XXLARGE	SILVER
<p><b>VISOR</b></p> 		
<b>PART NO.</b>	<b>SIZE</b>	<b>COLOR</b>
PK-818-XXS	EXTRA EXTRA SMALL	GREEN
PK-818-XS	EXTRA SMALL	ORANGE
PK-818-S	SMALL	YELLOW
PK-101-VISOR	ALL	CLEAR
<p><b>PK-818</b></p> 		
<b>PART NO.</b>	<b>SIZE</b>	<b>COLOR</b>
PK-818-XXS	EXTRA EXTRA SMALL	GREEN
PK-818-XS	EXTRA SMALL	ORANGE
PK-818-S	SMALL	YELLOW
PK-101-VISOR	ALL	CLEAR

BONNETS, DRAPEAUX, GANTS & CHIFFRES (NUMÉROS)  
BOUFFANT CAPS, FLAGS, GLOVES & STICKER NUMBERS



1000 PER BOX  
PK-1500254 (18") (case) white  
PK-1500255 (21") (case) blue



500 BOX (WHITE)  
PK-1890 (case)

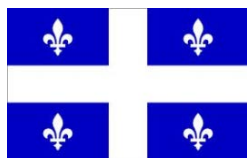
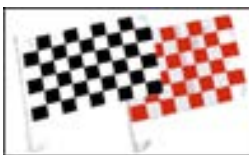


PART NO.  
PK-69M  
PK-69L  
PK-69XL

DESCRIPTION  
MEDIUM (boîte/box 100)  
LARGE (boîte/box 100)  
X-LARGE (boîte/box 100)

**01234**  
**56789**

STD.6" stickers



3' X 5'

We also have OPEN, WELCOME & COUNTRY FLAGS, CHECKERED FLAGS & FULL COLORS FLAGS.  
Nous avons aussi DRAPEAUX OUVERT, ACCUEIL, ou la plupart des pays, drapeaux à damier & DRAPEAUX pleine COULEURS.

## SYSTÈME DE CONTROLE POUR GO-KART GO-KART CONTROL SYSTEM



*Flexible \* Compact \* souple \* facile à installer \**

*Capacité d'utilisateur programmable, multi-circuits multifonction fournit à l'opérateur de piste avec une flexibilité maximum pour contrôler les fonctions multiples de circuit, facile à installer et exploiter le système.*

*Le système KARTROL EXE utilise de pointe, une technologie de microprocesseur fiable pour fournir plusieurs vitesses d'entraînement sur le gaz ou contrôlent les karts électriques ainsi que la possibilité d'activer le contrôle de puit, feux de circulation, systèmes de messagerie et bien plus encore.*

*\*Flexible \* Compact \* Versatile \* Easy to Install\**

User programmable, multi-track, multi-function capability provides the track operator with maximum flexibility to control multiple track functions in one easy to install and operate system.

The KARTROL EXE system uses state of the art, reliable microprocessor technology to provide multiple speeds on gas or electric karts along with the ability to activate pit control, traffic lights, message systems and much more.

## BOULONNERIE/HARDWARE



Différentes grandeurs disponibles: métrique & imperial  
Different sizes available: metric & imperial

## TIMESERT KITS & INSERTS

Time-sert kits et des inserts, réparation facile des fils dénudés ou endommagés.  
Time-sert kits and inserts offer easy repair of stripped or damaged threads.



M6, M8 & M10 (grandeur imperial disponible / imperial sizes available)

## PIÈCES DE KART/ KART PARTS MOYEU DE VOLANTS/ STEERING WHEEL HUBS



PK-K351S



PK-K350G

## PIÈCES POUR FUSÉES & ENTRETOISES/ SPINDLE PARTS & SPACERS



PK-K930  
(12x8mmh.24.4mm)



PK-K930D  
(10x22mm)

PK-K930/10  
(14x10mmh.32mm)



PK-K931  
(20x8x4mm)(QTY. 10)



PK-K933  
(ch./ea)



PK-K437  
(M10x85mm)

## MOYEU AVANT & ARRIÈRE / FRONT HUBS & REAR HUBS



25mm/95mm  
PK-K998/S



25mm/80mm  
PK-KB302S



50/95-8  
PK-K716G



50/62-8  
PK-K714N



50/115  
PK-K718N

## PIÈCES DE KART/ KART PARTS

### PORTE DISQUE, COURONNE & FREINS/ DISK CARRIER, SPROCKET & BRAKES



50mm porte disque/disk carrier  
PK-K606FG



50mm porte couronne/sprocket carrier  
PK-K60FG



160X12mm(LH.)  
PK-K346S



FRONT AVANT  
160x12mm(RH.)  
PK-K346D



150x3,0mm  
PK-K447-150-30-C/D



210x12mm  
PK-K238

#### REAR/ARRIÈRE



210x12mm  
PK-K238SF



FREIN/ARRIÈRE/REAR BRAKE  
PK-K880N



AVANT/FRONT(RH.)  
PK-K873DN



AVANT/FRONT(LH.)  
PK-K873SN



FRONT CALIPER  
PK-KB090S



CALIPER FRONT SUPPORT  
PK-KB092S



HAND PUMP FIXING PLATE  
PK-KB077S



HAND BRAKE PUMP  
PK-KB078S



BRAKE CALIPER SUPPORT  
PK-KB011-C



PK-KB011



## PIÈCES DE KART/KART PARTS



BRAKE CALIPER KIT  
PK-K882



BRAKE PUMP KIT  
PK-K299



REAR BRAKE PAD SCREWS  
PK-K391



POUR PLAQUETTE DE FREIN/FOR BRAKE PADS

- PK-K889/05 (0.5 thickness)
- PK-K889/2 (2cm thickness)
- PK-K889/1 (1mm thickness)



PK-K225/N



PK-KB030N



PK-KB060S



PK-K319 (RH.)



PK-K610-SX (LH.)



PK-KF25FR105DX (RH.)



PK-KF25FR105SX (LH.)



CÔTÉ DROITE/ RIGHT SIDE  
PK-K849D



CÔTÉ GAUCHE/ LEFT SIDE  
PK-K849S

## PIÈCES DE KART/KART PARTS



30mm  
PK-K605BN



M8x10mm  
PK-K133/N



Accélérateur/Accelerator  
PK-K103B



2x2  
PK-KB300S



M8x15mm  
PK-K132L



Frein/Brake  
PK-K104B

## POMPE A EAU & KIT/ WATER PUMP



Aluminium  
PK-K514



Kit for PK-K514  
PK-K514K



Impeller  
PK-K514G



Nylon  
PK-K698N

## PIGNON & ROTAX MAX TYPE (125cc)/ENGINE SPROCKETS

PK-K322-11-B



10T  
PK-K314

PK-K323



11T  
PK-K315

PK-KM225



12-14T  
PK-K321



For Rotax

- PK-KM003/11 (11T)
- PK-KM003/12 (12T)
- PK-KM003/13 (13T)
- PK-KM003/14 (14T)

## PIÈCES POUR BATEAU TAMPONNEUSE/BUMPER BOAT PARTS

BUMPER BOAT TUBE ONLY



PK-28673R (rouge/red)

PK-28673L (bleu/blue)

PK-28673G (vert/green)



MOTEUR ÉLECTRIQUE/ ELECTRIC MOTOR 3/4HP 36VDC 3200RPM

PK-132409

AUTRE PIÈCES DISPONIBLE/OTHER PARTS ALSO AVAILABLE



STAINLESS STEEL CONTROL HANDLE  
PKBB-208607



VINYLE HANDLE GRIP  
PKBB-208014



SWITCH  
PK-4H442

## PIÈCES POUR BATEAU TAMPONNEUSE/BUMPER BOAT PARTS



SHEAR PIN  
PKBB-58131ZV0000



12V HD SOLENOID SWITCH  
PKBB-208403



POSITIVE BATTERY TERMINAL  
PKBB-208050



NEGATIVE BATTERY TERMINAL  
PKBB-208061

AUTRES PIÈCES DISPONIBLE  
OTHER PARTS AVAILABLE

## MOTEURS HONDA & KOHLER / HONDA & KOHLER ENGINES



GX100 3HP



GX160 5.5HP



GX200 6.5HP



GX270 9HP



GX390 13HP



HOUR TACHOMETER  
PK-HT1050



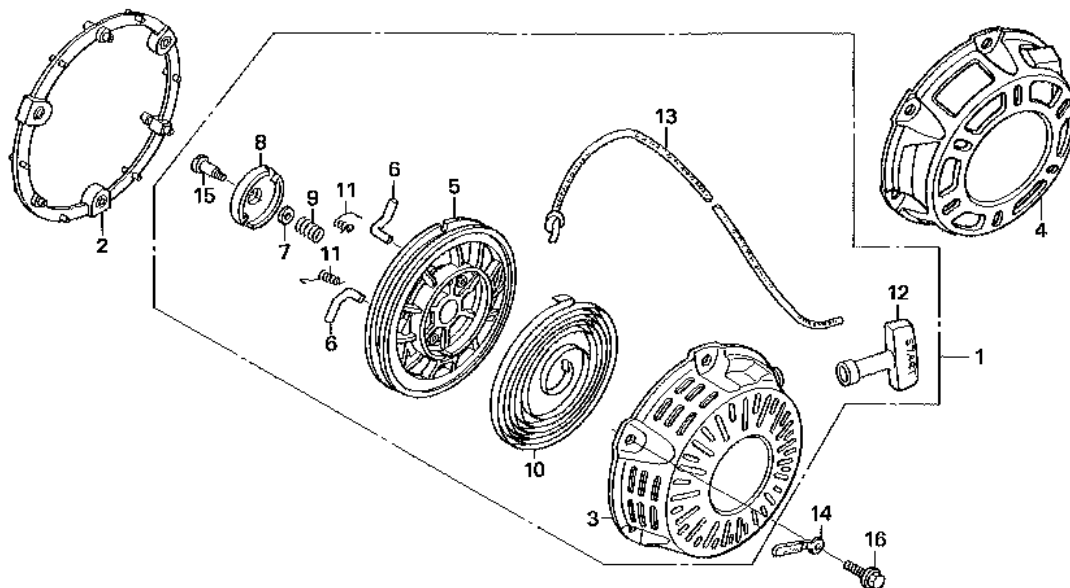
STARTER ROPE  
PK-R5-250 (250 FT.) 5/32"  
PK-R5-1/2 (250FT.) 11/64"



MUFFLER STUD  
PK-S847E

## HONDA PARTS GX160 (5.5HP)/GX200 (6.5HP)

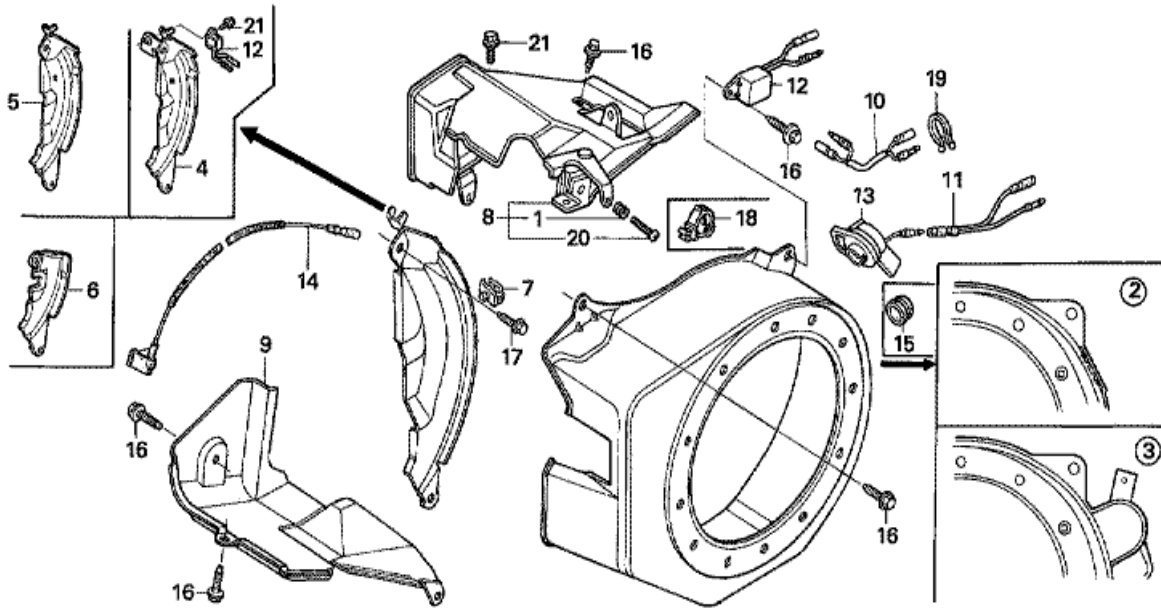
### RECOIL STARTER



REF.	PART NUMBER	DESCRIPTION
001	28400-ZH8023YA	Recoil starter assy *R280*
001	28400-ZH8-023ZB	Recoil starter assy *NH1*
002	28405-ZL0-000ZA	Spacer recoil N
002	28405-ZL0-0001ZD	Spacer recoil R
003	28410-ZH8-003YA	Case comp. recoil starter *R280*
003	28410-ZH8-003ZB	Case comp. recoil starter *NH1*
005	28421-ZH8-801	Reel recoil starter (black)
006	28422-ZH8-801	Ratchet starter
007	28431-ZH8-801	Friction plate
008	28433-ZH8-801	Ratchet guide
009	28441-ZH8-801	Friction spring
010	28442-ZH8-003	Recoil starter spring
011	28443-ZH8-801	Spring return
012	28461-ZH8-003	Starter grip
013	28462-ZH8-003	Recoil starter rope
015	90003-ZH8-801	Setting screw
016	95701-0601800	Flange bolt 6 x 18

## HONA PARTS GX160 (5.5HP)/ GX200 (6.5HP)

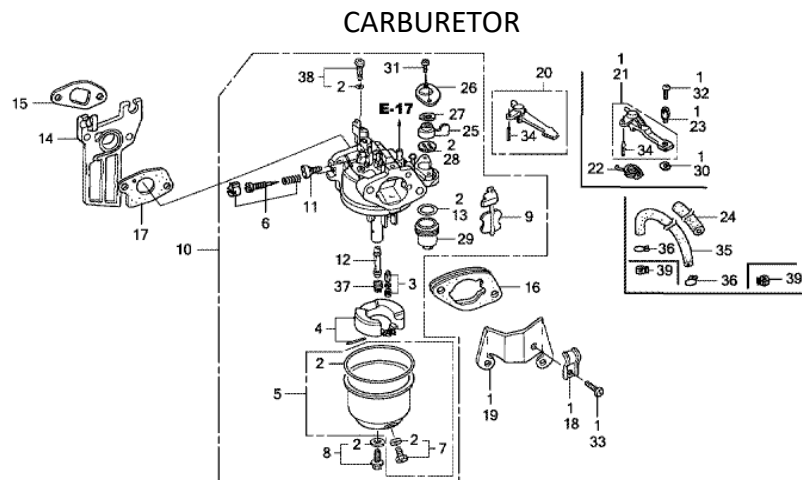
### FAN COVER



REF.	PART NUMBER	DESCRIPTION
002	19610-ZL0-000ZA	Cover comp. Fan nh246
002	19610-ZL0-000ZJ	Cover comp. Fan R280
002	19610-ZL0-000ZJ	Cover comp. Fan R280
005	19612-ZH8-000	Side plate (std.)
009	19630-ZH8-000	Shroud comp.
013	35120-Z0D-V81	Assy.engine switch stop
013	36100-ZE1-015	Assy.engine switch stop
013	36100-ZE1-015	Assy.engine switch stop
014	36101-ZE1-010	Cord, stop switch
014	36101-ZE1-010	Cord, stop switch 370mm
016	90013-883-000	Flange bolt 6x12
017	90022-888-010	Flange bolt 6x20



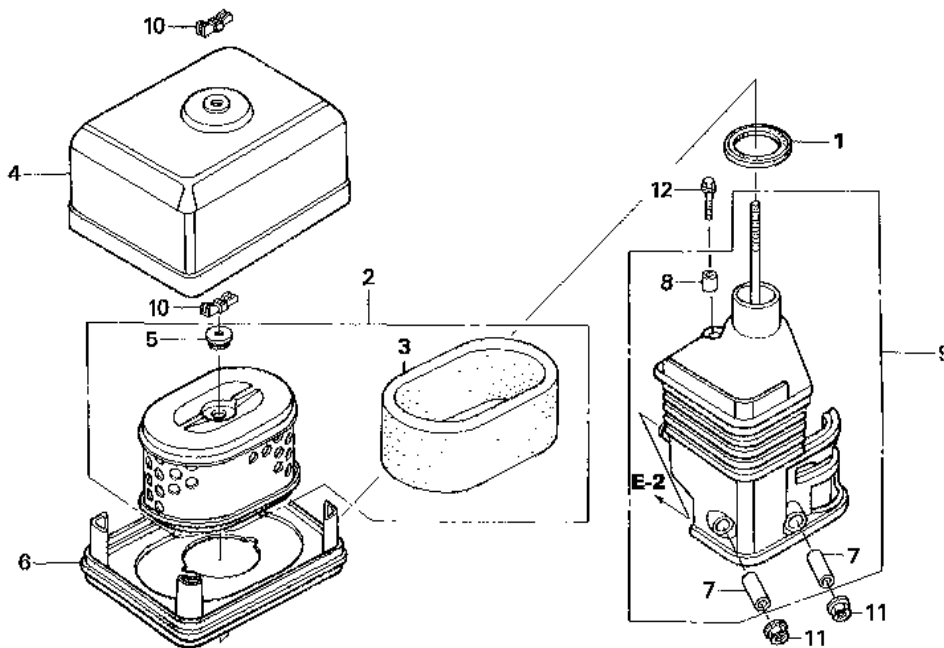
## HONDA PARTS GX160 (5.5HP) /GX200 (6.5HP)



REF.	PART NUMBER	DESCRIPTION
001	16010-ZE1-812	Gasket set
002	16011-ZE0-005	Valve set float
003	16013-ZE0-005	Float set
004	16015-ZE0-831	Chamber set float
005	16016-ZH7-W01	Screw set pilot
006	16024-ZE1-811	Screw set drain
007	16028-ZE0-005	Screw set
008	16044-ZE0-005	Choke set
009	16100-ZL0-W51	Carburetor assy. (BE64B B/C)
011	16124-ZE0-005	Screw throttle stop
012	16166-ZL0-000	Main nozzle
013	16173-001-004	Fuel strainer cup
014	16211-ZL0-000	Carburetor insulator
015	16212-ZH8-800	Packing insulator
016	16220-ZE1-020	Spacer comp. carburetor
017	16221-ZH8-801	Packing carburetor
020	16610-ZE1-000	Lever comp. choke (STD.)
025	16953-ZE1-812	Lever cock
026	16954-ZE1-812	Lever setting plate
027	16956-ZE1-811	Cock lever spring
028	16957-ZE1-812	Fuel cock packing
029	16967-ZE0-811	Fuel strainer cup
031	93500-030061H	Screw pan 3 x 6
034	94305-20122	Spring pin 2 x 12
037	99101-ZH80680	Jet main #68
037	99101-ZH80700	Jet main #70
037	99101-ZH80720	Jet main #72
038	99204-ZA00450	Jet set pilote #45

## HONDA PARTS GX160 (5.5HP)/ GX200 (6.5HP)

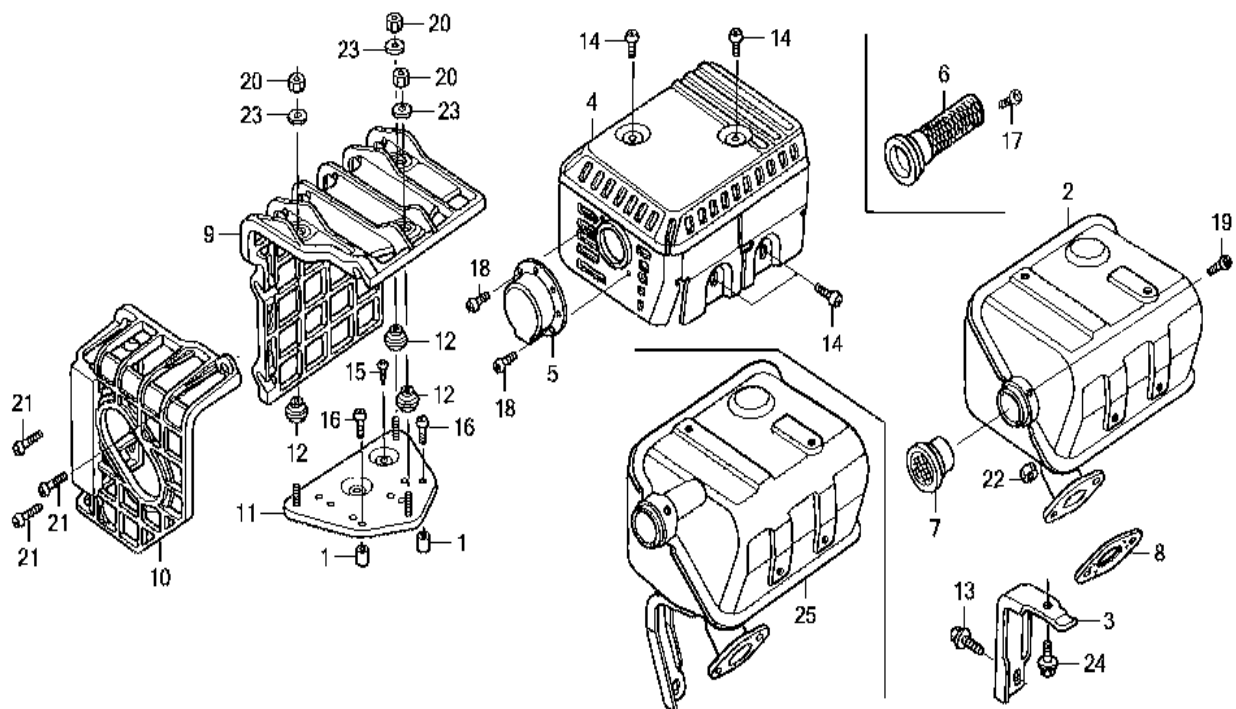
### AIR CLEANER



REF.	PART NUMBER	DESCRIPTION
001	16271-ZE1-000	Packing elbow
002	17210-ZE1-822	Air cleaner element dual
003	17218-ZE1-821	Outer filter
004	17230-ZE1-820	Air cleaner cover (dual)
005	17232-891-000	Air cleaner grommet
006	17235-ZE1-831	Nose silencer
007	17238-ZE7-010	Air cleaner collar
008	17239-ZE1-000	Air cleaner collar B
009	17410-ZE1-020	Elbow comp. air cleaner
010	90325-044-000	Tool box setting nut
011	94050-06000	Flange nut 6mm
012	95701-0602000	Flange bolt 6 x 20

## HONDA PARTS GX160 (5.5HP) /GX200 (6.5HP)

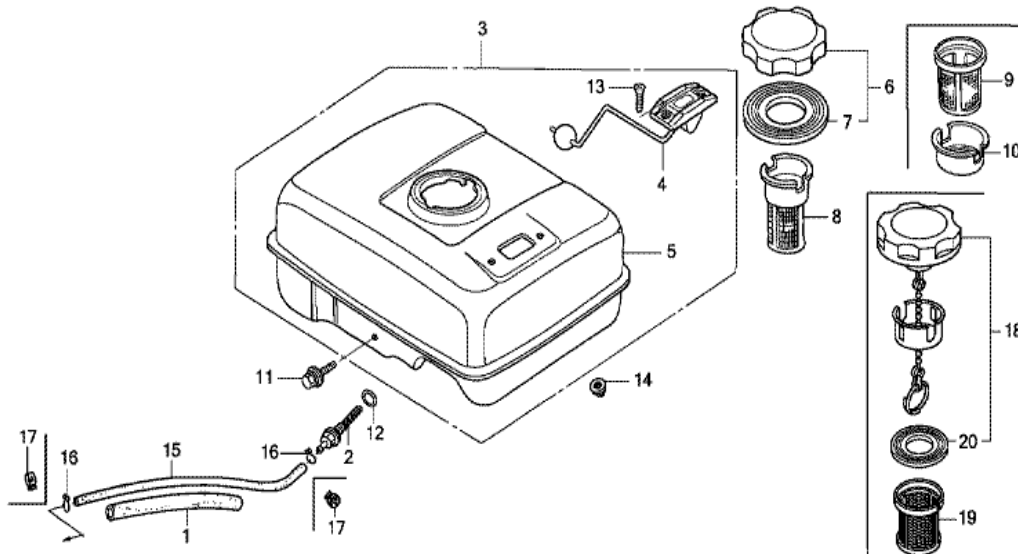
### MUFFLER



REF.	PART NUMBER	DESCRIPTION
002	18310-ZL0-000	Muffler comp.
003	18315-ZE1-000	Muffler stay
004	18320-ZF1-H51	Muffler protector
006	18355-ZL0-000	Arrester spark
007	18361-ZL0-000	Wire flange netting
008	18381-ZH8-000	Muffler gasket
013	90016-ZE1-000	Flange bolt 6 x 13
014	90050-ZE1-000	Tapping screw 5 x 8
017	90055-ZE1-000	Tapping screw 4 x 6
019	90056-ZL0-000	Tapping screw 4 x 6
022	94001-080000S	Hex nut 8mm
024	95701-0601200	Flange bolt 6 x 12

## HONDA PARTS GX160 (5.5HP)/ GX200 (6.5HP)

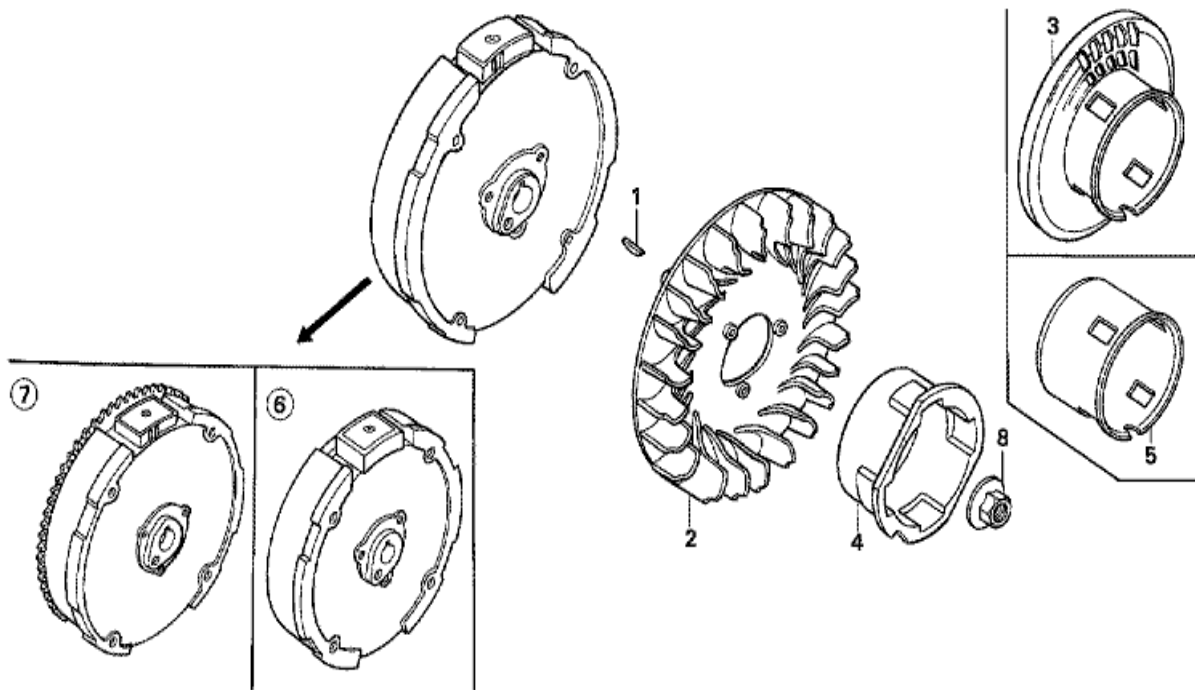
### FUEL TANK



REF.	PART NUMBER	DESCRIPTION
001	16854-ZH8-000	Rubber supporter (107mm)
002	16955-ZE1-000	Joint fuel tank
005	17510-ZE1-020ZA	Tank comp. fuel NH31
005	17510-ZE1-020ZF	Tank comp. fuel NH1
005	17510-ZE1-030ZA	Tank comp. fuel NH31
005	17510-ZE1-030ZF	Tank comp. fuel NH1
006	17620-Z0T-305	Cap comp. Fuel filler
007	17631-Z0T-812	Packing fuel filler cap
011	90004-ZL0-003	Bolt, flange 6x34
012	91353-671-004	O-Ring 14mm
014	94050-06000	Nut, Flange 6mm
015	91424-Z4F-801	Tube fuel 4.5 x 140
015	91424-Z4F-802	Tube fuel 4.5 x 140
015	95001-4514040	Tube fuel 4.5 x 140
016	95002-02080	Clip, tube
017	95002-4080008	Clamp tube
018	17620-Z4H-000	Cap comp fuel filler
018	17620-Z4H-010	Cap comp fuel filler
018	17620-Z4H-020	Cap comp fuel filler
020	17631-Z0T-801	Packing fuel filler cap 39x62x3
020	17631-Z4H-800	Packing fuel filler cap 39x62x3

## HONDA PARTS GX160 (5.5HP)/ GX200 (6.5HP)

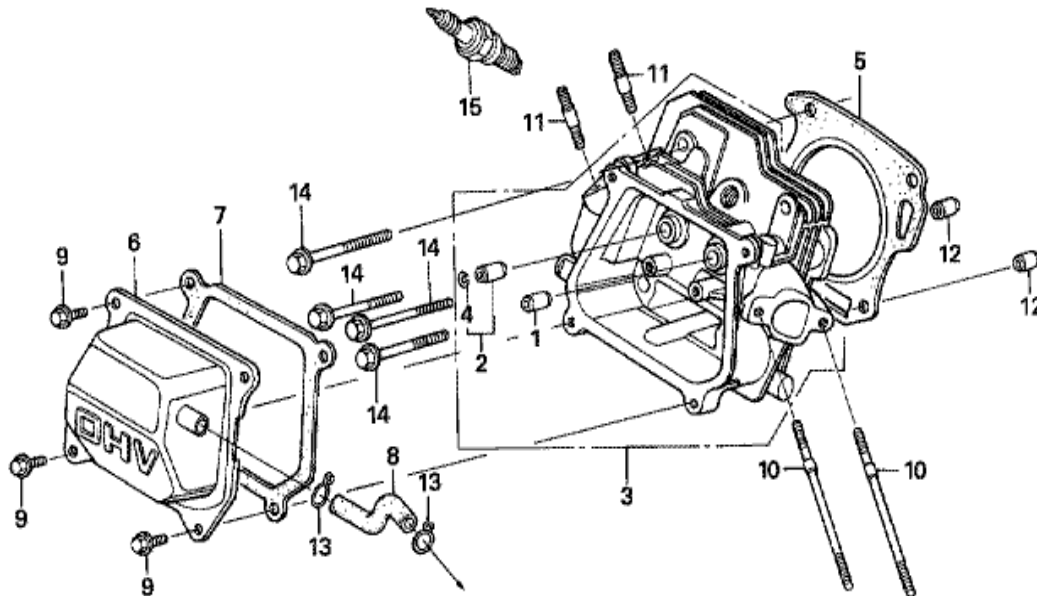
### FLYWHEEL



REF.	PART NUMBER	DESCRIPTION
001	13331-357-000	Key special woodruff 25 x 18
002	19511-ZE1-000	Cooling Fan
005	28451-ZL0-801	Starter Pulley
006	31100-ZE7-010	Flywheel comp. (STD.)
008	90201-878-003	Nut special 14mm

## HONDA PARTS GX160 (5.5HP)/ GX200 (6.5HP)

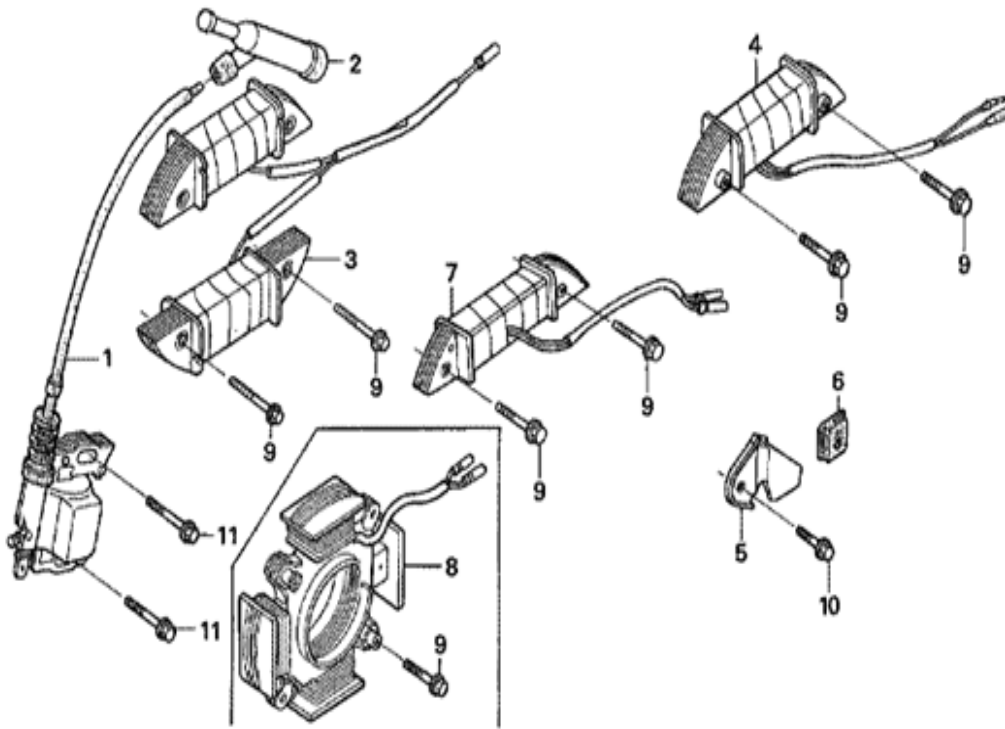
### CY LINDER HEAD



REF.	PART NUMBER	DESCRIPTION
001	12204-ZE1-306	Guide intake Valve (O.S)
002	12205-ZE1-315	Guide Exhaust Valve (O.S)
003	12210-ZL0-405	Head comp., Cylinder
003	12210-ZL0-415	Head comp., Cylinder
004	12216-ZE5-300	Clip, valve guide
005	12251-ZL0-003	Cylinder gasket head
006	12310-ZE1-020	Cover comp. Head
007	12391-ZE1-000	Packing, head cover
008	15721-ZH8-000	Tube breather
009	90013-883-000	Flange bolt 6 x 12
010	90043-ZE1-020	Stud bolt 6 x 112
011	90047-ZE1-000	Stud bolt 8 x 32
012	94301-101600	Dowel pin 10 x 16
014	95701-080600	Bolt flange 8 x 60
014	95723-080600	Bolt flange 8 x 60
015	98079-55846	Spark Plug (BPR5ES) NGK
015	98079-56846	Spark Plug (BPR6ES) NGK

## HONDA PARTS GX160 (5.5HP)/ GX200 (6.5HP)

### IGNITION COIL

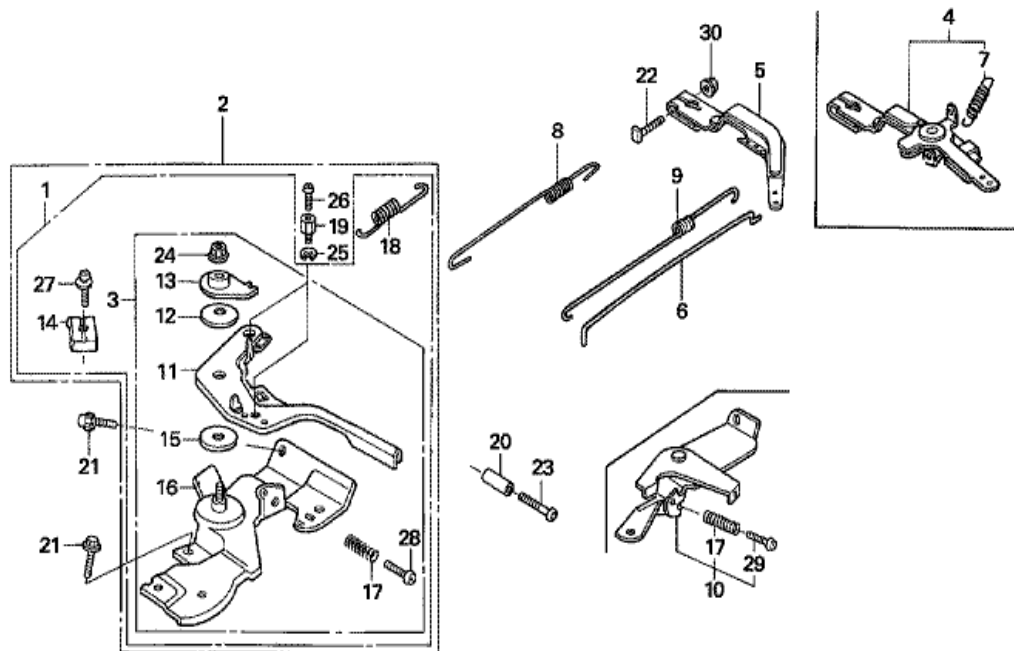


REF.	PART NUMBER	DESCRIPTION
001	30500-ZE1-063	Coil Assy. Ignition
001	30500-ZE1-073	Coil Assy. Ignition
002	30700-ZE1-013	Cap assy noise suppressor
011	90121-952-000	Bolt flange 6 x 25



## HONDA PARTS GX160 (5.5HP) /GX200 (6.5HP)

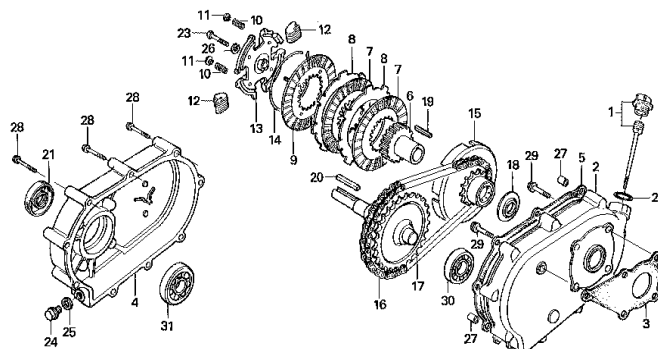
### CONTROL



REF.	PART NUMBER	DESCRIPTION
001	16500-ZH8-823	Control assy.
005	16551-ZL0-000	Arm, governor
006	16555-ZE1-000	Rod governor
008	16561-ZL0-000	Spring governor
009	16562-ZE1-020	Spring throttle return
011	16571-ZH8-020	Lever control
012	16574-ZE1-000	Spring lever
013	16575-ZH8-000	Washer control lever
014	16576-891-000	Holder cable
015	16578-ZE1-000	Spacer control lever
016	16580-ZH8-813	Base comp control
017	16584-883-300	Spring control adjusting
018	16592-ZE1-810	Spring cable return
021	90013-883-000	Bolt flange 6 x 12
022	90015-ZE5-010	Bolt governor arm
024	90114-SA0-000	Nut self-lock 6mm
027	93500-050160A	Screw pan 5 x 16
028	93500-050250H	Screw pan 5 x 25
030	94050-06000	Nut flange 6mm

## HONDA PARTS GX160 (5.5HP) /GX200 (6.5HP)

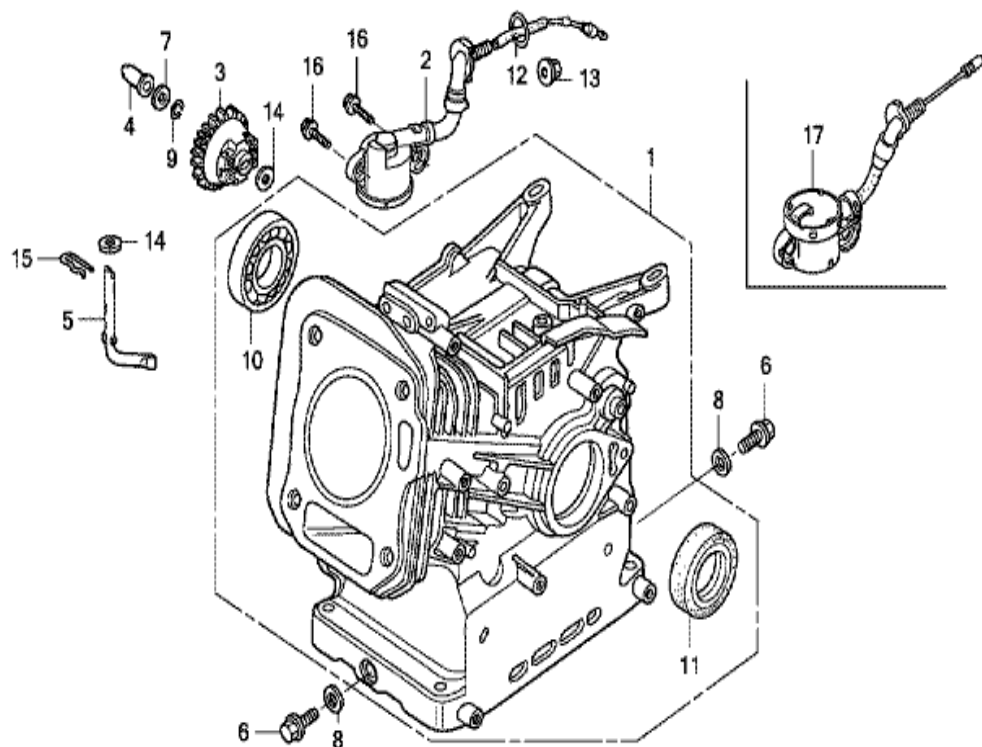
### REDUCTION



REF.	PART NUMBER	DESCRIPTION
001	15600-ZH7-000	Cap assy., oil filter
002	21510-883-621	Case reduction
003	21591-ZH8-620	Packing reduction case
004	21610-822-611	Reduction cover
005	21691-ZH8-800	Reduction cover packing
006	22121-883-620	Center clutch
007	22201-822-610	Clutch friction disk
008	22311-822-610	Clutch plate
009	22350-822-610	Clutch pressure plate
010	22411-822-611	Clutch free spring
011	22421-822-610	Clutch spring holder
012	22521-822-610	Weight clutch
013	22531-883-620	Clutch weight holder
014	22535-822-610	Clutch weight center
015	23120-883-620	Sprocket comp. drive
016	23161-822-611	Chain drive (RK428SH-36LE)
017	23711-822-610	Shaft comp. P.T.O. (28T)
018	90403-883-620	Washer thrust 20mm
019	90741-883-621	Key 5mm
020	90741-889-810	Key 7 x 7 x 33 (O/S)
021	91202-805-610	Oil Seal (PJ30507)
021	91202-Z2F-801	Oil Seal 30 x 50 x 7
022	91301-805-000	O-Ring 26 x 2.7
023	92101-080350A	Hex bolt 8 x 35
024	92800-12000	Drain plug bolt 12mm
025	94109-12000	Drain plug washer 12mm
026	94111-08800	Spring washer 8mm
027	94301-08100	Dowel pin 8 x 10
028	95701-0605500	Flange bolt 6 x 55
029	95701-0802200	Flange bolt 8 x 22
030	96100-6205000	Radial ball bearing 6205
031	96100-6206000	Radial ball bearing 6206

## HONDA PARTS GX160 (5.5HP)/ GX200 (6.5HP)

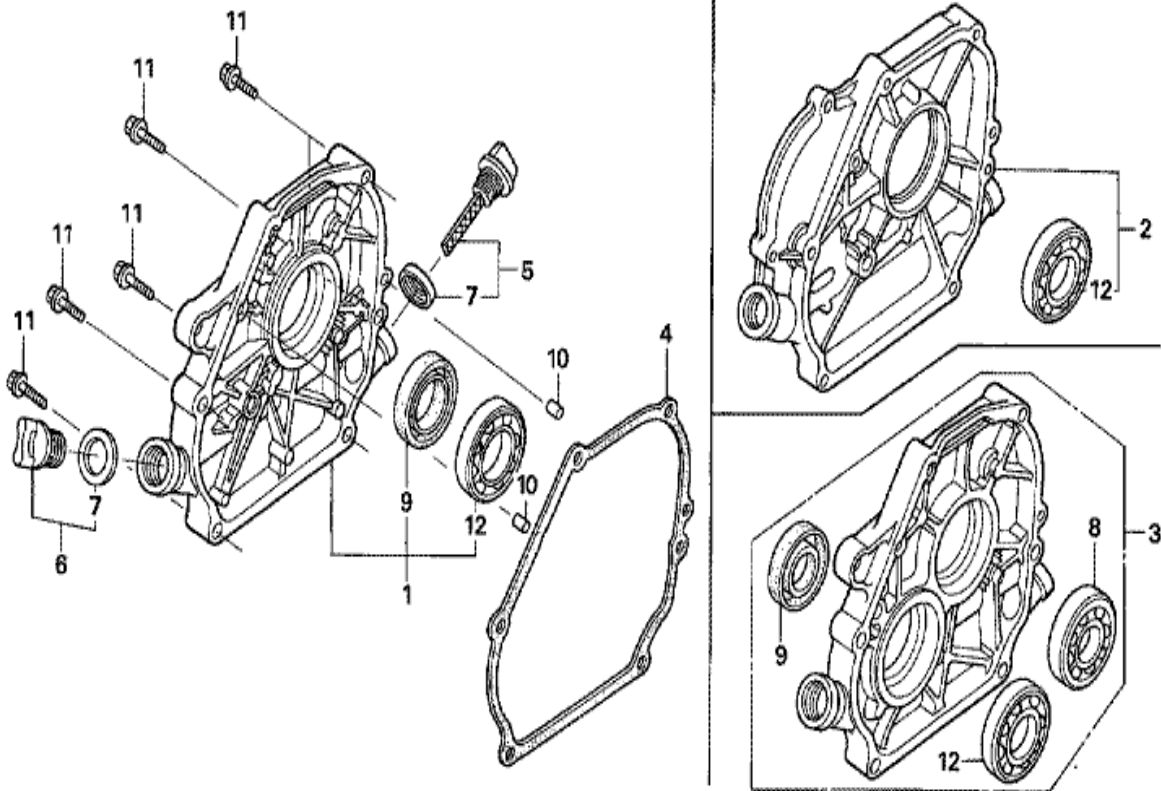
### CYLINDER BARREL



REF.	PART NUMBER	DESCRIPTION
001	12000-ZI0-416	Barrel assy. Cylinder
003	16506-ZI0-000	Governor assy.
004	16531-ZE1-000	Slider governor
005	16541-ZE1-000	Shaft governor arm
006	90131-ZE1-000	Bolt drain plug
007	90451-ZE1-000	Washer thrust 6mm
008	90601-ZE1-000	Washer drain plug
009	90602-ZE1-000	Clip governor holder
010	91001-ZF1-003	Bearing radial ball (6205)
011	91201-ZOT-801	Oil seal 25 x 41 x 6
014	94101-06800	Washer plain 6mm
015	94251-08000	Pin lock 8mm

## HONDA PARTS GX160 (5.5HP)/ GX200 (6.5HP)

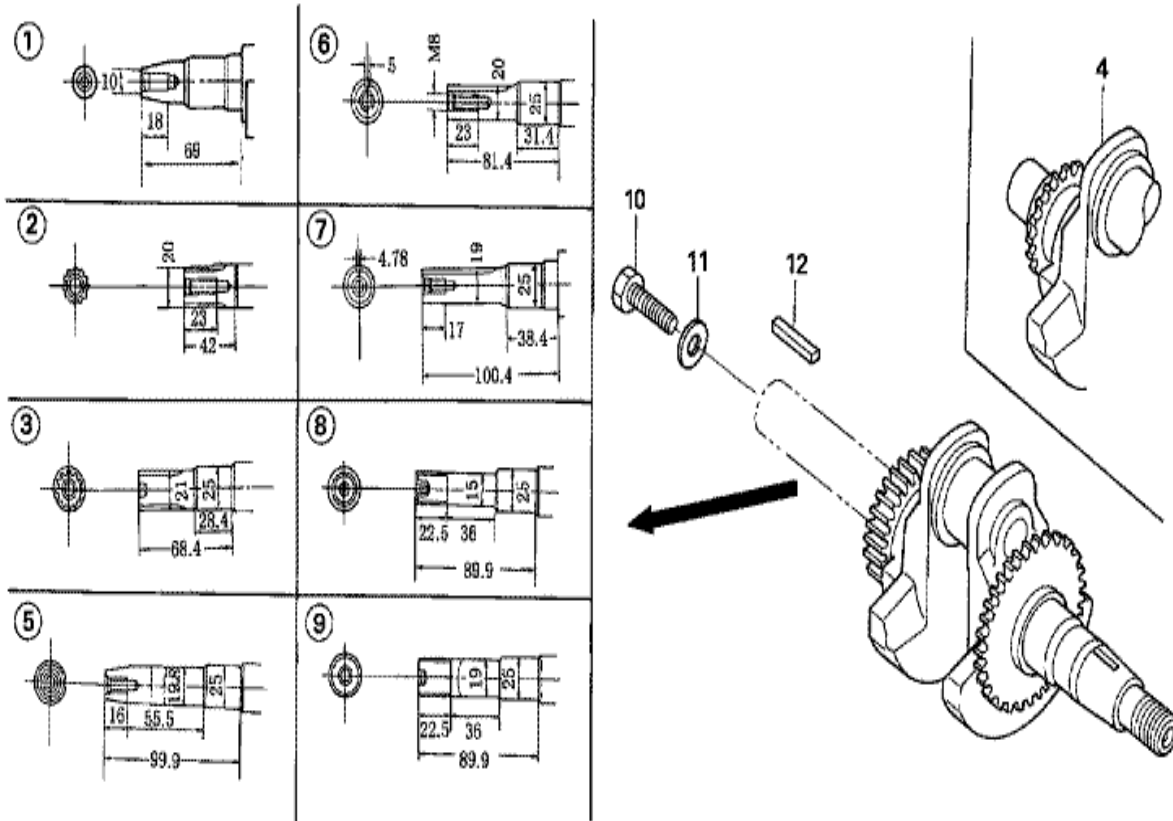
### CRANKCASE COVER



REF.	PART NUMBER	DESCRIPTION
001	11300-ZE1-020	Cover assy. Crankcase
004	11381-ZL0-000	Packing case cover
005	15600-ZE1-003	Cap assy oil filler
006	15600-ZG4-003	Cap assy oil filler
007	15625-ZE1-003	Packing oil filler cap
009	91201-Z0T-801	Oil seal 25 x 41 x 6
010	94301-08140	Dowel pin 8 x 14
011	95701-0803200	Bolt flange 8 x 32
012	96100-6205000	Bearing radial ball (6205)

## HONDA PARTS GX160 (5.5HP)/ GX200 (6.5HP)

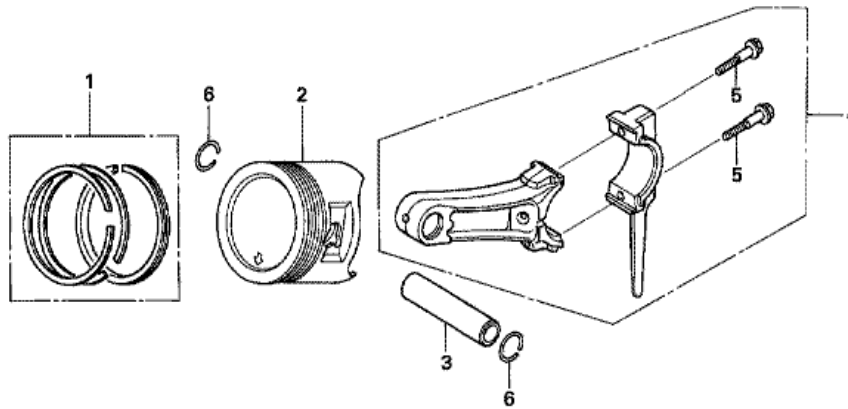
### CRANKSHAFT



REF.	PART NUMBER	DESCRIPTION
006	13310-ZL0-020	Crankshaft

## HONDA PARTS GX160 (5.5HP)/ GX200 (6.5HP)

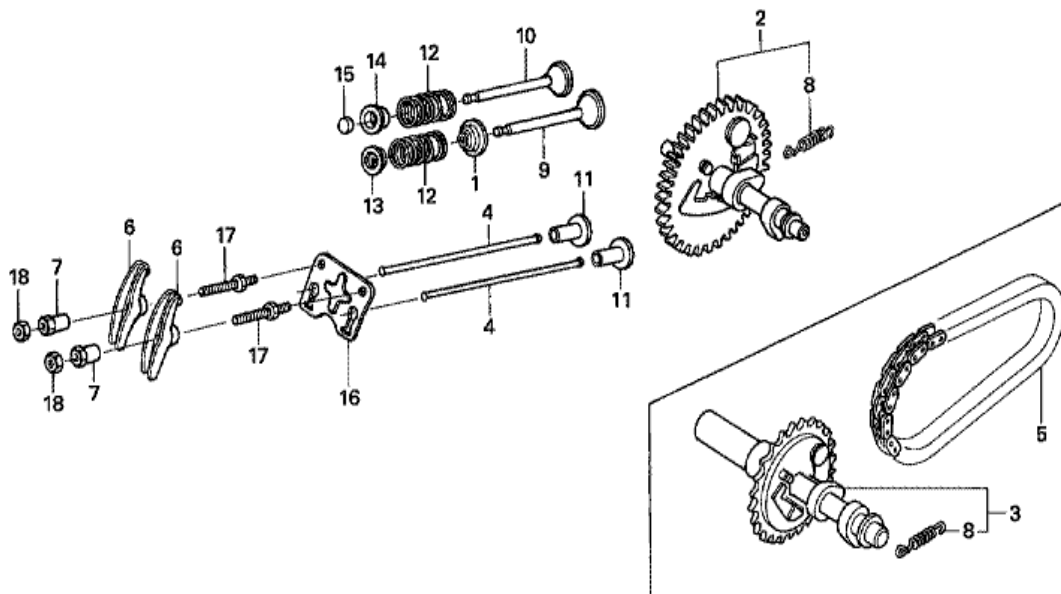
### PISTON



REF.	PART NUMBER	DESCRIPTION
001	13010-Z4K-004	Ring set piston (STD.)
001	13010-ZL0-003	Ring set piston (STD.)
001	13010-ZL0-004	Ring set piston (STD.)
001	13011-Z4K-004	Ring set piston (.025)
001	13011-ZL0-003	Ring set piston (.025)
001	13011-ZL0-004	Ring set piston (.025)
001	13012-Z4K-004	Ring set piston (.050)
001	13012-ZL0-003	Ring set piston (.050)
001	13012-ZL0-004	Ring set piston (.050)
001	13013-Z4K-004	Ring set piston (.075)
001	13013-ZL0-003	Ring set piston (.075)
001	13013-ZL0-004	Ring set piston (.075)
002	13101-ZL0-010	Piston (STD.)
002	13101-ZL0-020	Piston (STD.)
002	13102-ZL0-010	Piston (0.25)
002	13103-ZL0-010	Piston (0.50)
002	13103-ZL0-020	Piston (0.50)
002	13104-ZL0-010	Piston (0.75)
002	13104-ZL0-020	Piston (0.75)
003	13111-ZE1-000	Pin piston
004	13200-ZE1-010	Rod assy, Connecting rod (STD.)
005	90001-ZE1-000	Bolt connecting rod
006	90551-ZE1-000	Clip piston pin (18mm)

## HONDA PARTS GX160 (5.5HP)/ GX200 (6.5HP)

### CAMSHAFT

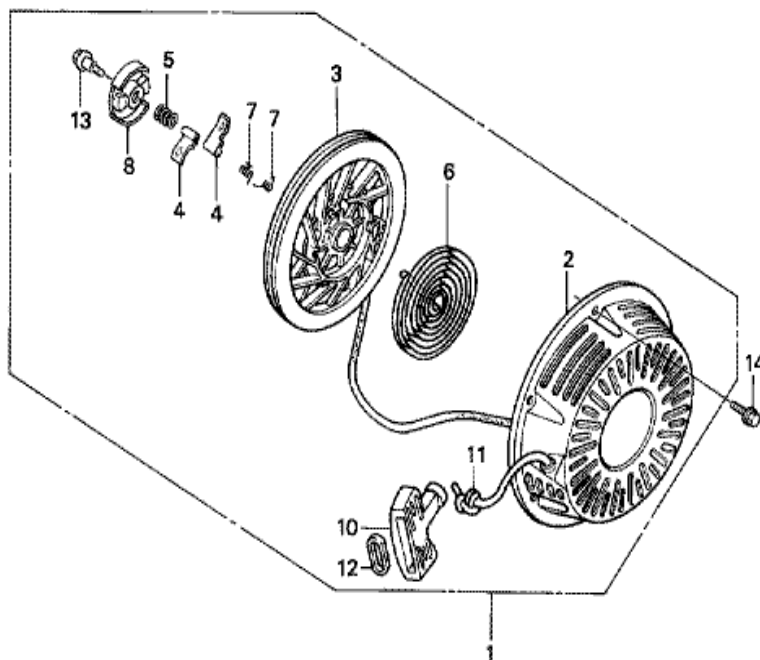


REF.	PART NUMBER	DESCRIPTION
001	12209-ZH8-003	Seal valve stem
002	14100-ZL0-000	Camshaft assy.
004	14410-ZE1-010	Rod push
006	14431-ZE1-000	Arm valve rocker
007	14451-ZE1-013	Pivot rocker arm
008	14568-ZE1-000	Spring weight return
009	14711-ZF1-000	Valve in.
010	14721-ZF1-000	Valve ex.
011	14731-ZL0-000	Lifter valve
012	14751-ZF1-000	Spring valve
013	14771-ZE1-000	Retainer in. Valve spring
014	14773-ZE1-000	Retainer ex. valve spring
015	14781—ZE1-000	Rotator Valve
016	14791-ZE1-010	Plate push rod guide
017	90012-ZE0-010	Bolt pivot 8mm
018	90206-ZE1-000	Nut pivot adjusting



## HONDA PARTS GX270 (9.0HP) (OLD GENERATION)

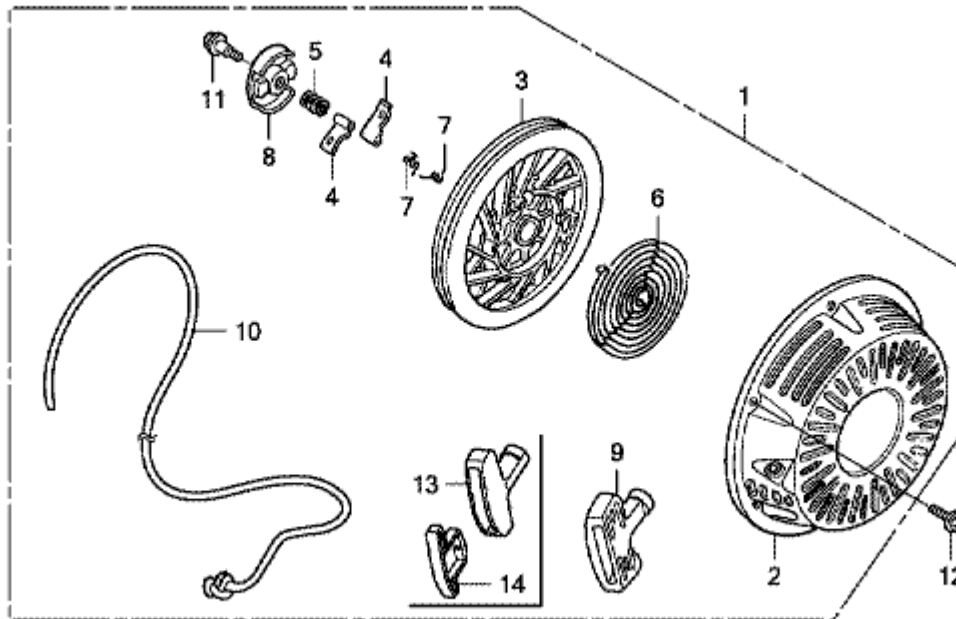
### RECOIL STARTER



REF.	PART NUMBER	DESCRIPTION
001	28400-ZE2-W01ZA	Recoil starter assy *R8*
002	28410-ZE2-W01ZA	Case comp. recoil starter *R8*
003	28421-ZE2-W01	Recoil starter pulley
004	28422-ZE2-W01	Ratchet starter
005	28441-ZE2-W01	Friction spring
006	28442-ZE2-W01	Starter return spring
007	28443-ZE2-W01	Rachet spring
008	28444-ZE2-W01	Retainer spring
010	28461-ZE2-W02	Starter grip
011	28462-ZE2-W01	Recoil starter rope
011	28462-ZE2-W11	Recoil starter rope
012	28469-ZE2-W01	Reinforcement grip
013	90004-ZE2-W01	Center screw
014	90008-ZE2-003	Flange bolt 6 x 10

## HONDA PARTS GX270 (9.0HP) (NEW GENERATION)

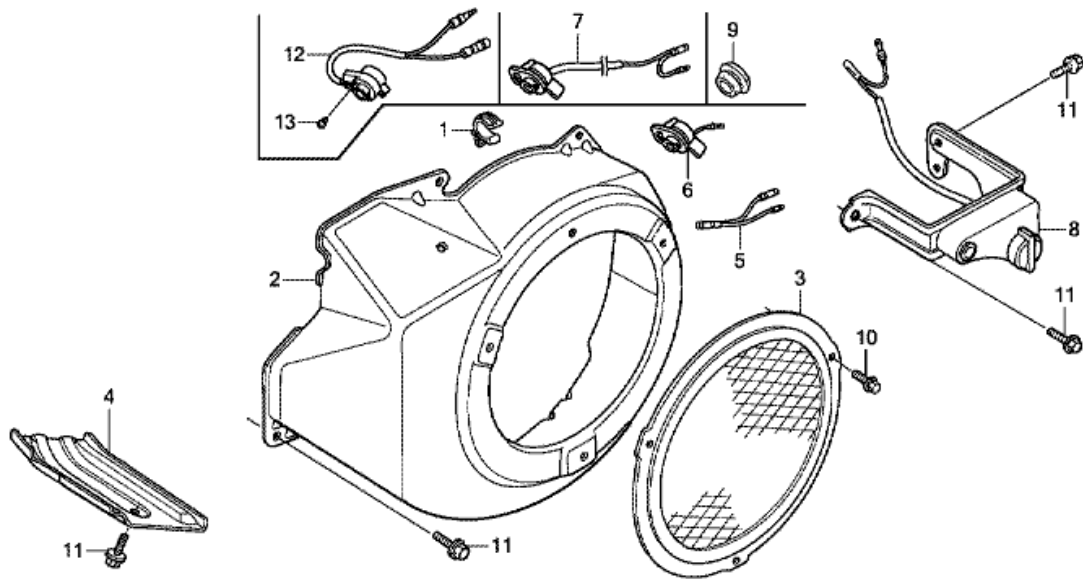
### RECOIL STARTER



REF.	PART NUMBER	DESCRIPTION
001	28400-Z5K-003ZA	Recoil *R280* starter assy.
002	28410-ZE2-W01ZN	Recoil starter *R280* case comp.
003	28421-ZE2-W01	Recoil starter pulley
004	28422-ZE2-W01	Starter ratchet
005	28441-ZE2-W01	Friction spring
006	28442-ZE2-W01	Starter return spring
007	28443-ZE2-W01	Ratchet spring
008	28444-ZE2-W01	Spring retainer
010	28462-ZE2-W11	Recoil starter rope
011	90004-ZE2-W01	Center screw
012	90008-ZE2-003	Flange bolt 6 x 10
013	28461-Z5T-003	Starter grip
014	28463-Z5T-003	Reinforcement grip

## HONDA PARTS GX270 (9.0HP) (OLD GENERATION)

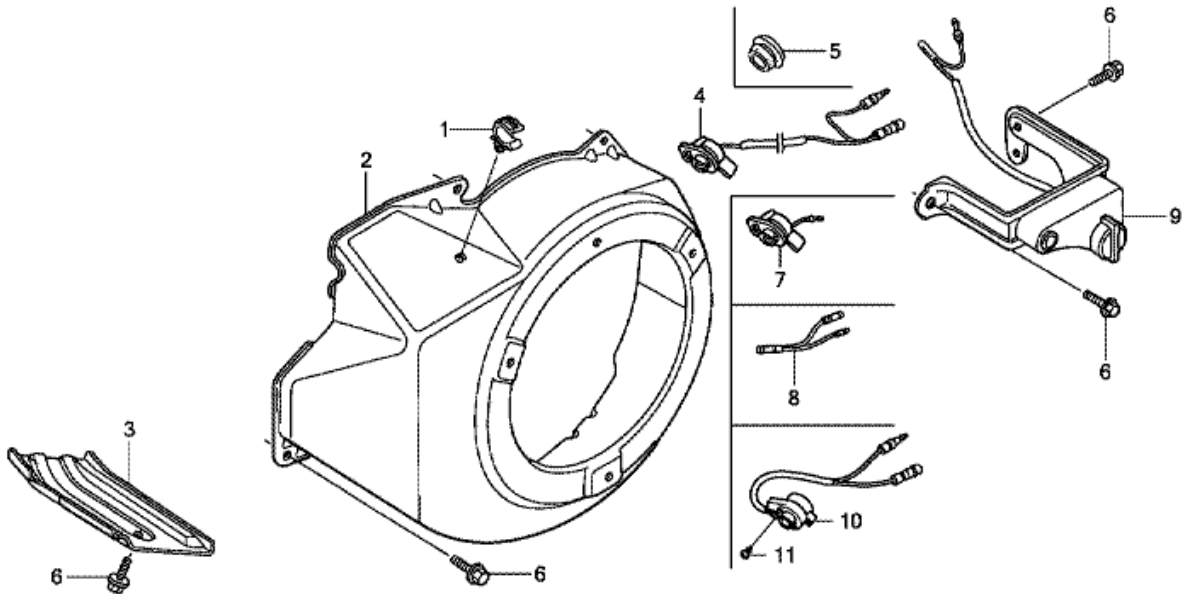
### FAN COVER



REF.	PART NUMBER	DESCRIPTION
001	16731-ZE2-003	Clip tube
002	19610-ZE2-010ZL	Cover comp. Fan
004	19631-ZE2-D00	Shroud
006	35120-Z0D-V81	Switch assy engine stop
011	90013-883-000	Bolt flange ( 6 x 12)

## HONDA PARTS GX270 (9.0HP) (NEW GENERATION)

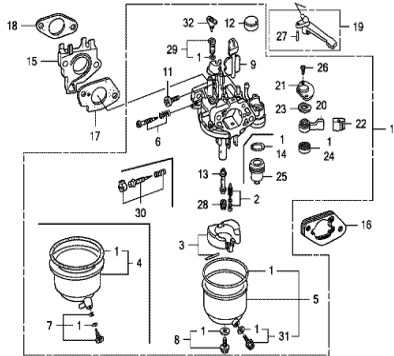
### FAN COVER



REF.	PART NUMBER	DESCRIPTION
001	16731-ZE2-003	Clip tube
002	19610-Z5K-000ZC	Fan cover comp. *R280*
003	19631-Z5K-000	Shroud
006	90013-883-000	Flange bolt ( 6 x 12)
010	35120-Z5T-003	Switch assy. engine stop
011	90004-Z5T-000	Tapping screw ( 3 x 6)

## HONDA PARTS GX270 (9.0HP) (OLD GENERATION)

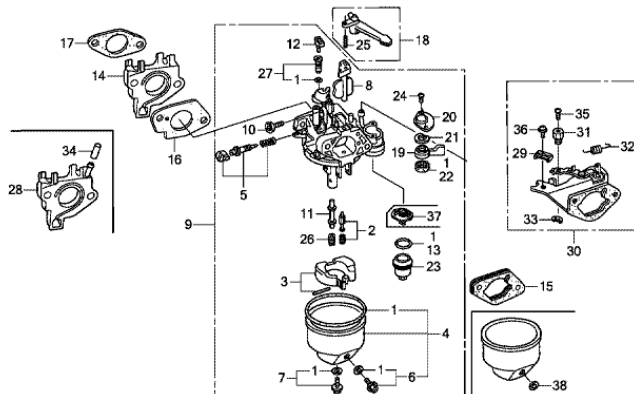
### CARBURETOR



REF.	PART NUMBER	DESCRIPTION
001	16010-ZE2-812	Gasket set (include) 16713-001-004
002	16011-ZA0-931	Valve set float
003	16013-ZA0-931	Float set
005	16015-ZE8-005	Chamber set float
008	16028-ZE0-005	Screw set
009	16044-ZE2-005	Choke set
010	16100-ZH9-W20	Assy. Carburetor (BE75B A)
010	16100-ZH9-W21	Assy. Carburetor (BE75B B/C)
011	16124-ZE0-005	Throttle stop screw
013	16166-ZH9-W20	Main nozzle
014	16173-001-004	Fuel strainer cup packing
015	16211-ZE2-000	Carburetor insulator
016	16220-ZA0-702	Spacer comp. carburetor
017	16221-ZA0-800	Carburetor packing
018	16223-ZA0-800	Insulator packing
019	16610-ZE1-000	Lever comp. choke (STD.)
020	16953-ZE1-811	Lever cock
020	16953-ZE1-812	Lever cock
021	16954-ZE1-812	Lever setting plate
023	16956-ZE1-811	Cock lever spring
024	16957-ZE1-812	Fuel cock packing
025	16967-ZE0-811	Fuel strainer cup
026	93500-030061H	Screw pan 3 x 6
026	93500-030081G	Screw pan 3 x 8
027	94305-20122	Spring pin 2x12
028	99101-ZH70800	Main Jet #80
028	99101-ZH70802	Main Jet #82
028	99101-ZH70850	Main Jet #85
028	99101-ZH80800	Main Jet #80
028	99101-ZH80820	Main Jet #82
028	99101-ZH80850	Main Jet #85
029	99204-ZE20400	Screw set pilot #40
030	16016-ZH7-W01	Screw set pilot
031	16024-ZE1-811	Screw set drain
032	16172-ZE3-W10	Collar setting

## HONDA PARTS GX270 (9.0HP) (NEW GENERATION)

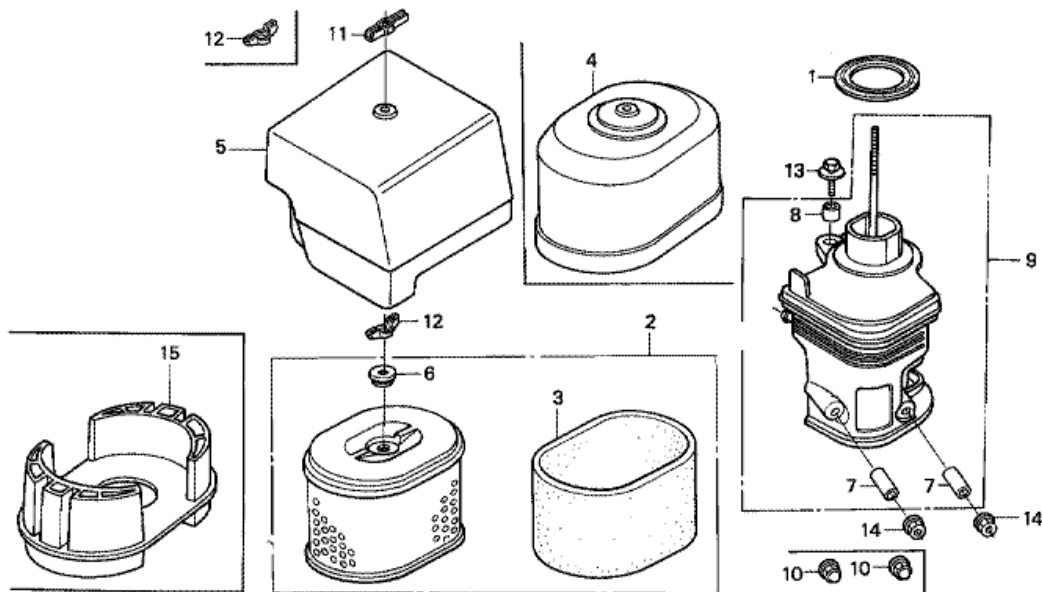
### CARBURETOR



REF.	PART NUMBER	DESCRIPTION
001	16010-ZE2-812	Gasket set
002	16011-ZA0-931	Float valve set
003	16013-Z1C-003	Float set
004	16015-Z5T-901	Float chamber set
005	16016-ZH7-W01	Pilot set screw
006	16024-Z5T-901	Drain set screw
007	16028-Z5T-901	Screw set
008	16044-ZE2-005	Choke set
009	16100-Z5K-Y01	Carburetor assy.
010	16124-ZE0-005	Throttle stop screw
011	16166-Z5K-Y01	Main nozzle
012	16172-ZE3-W10	Setting collar
013	16173-001-004	Fuel strainer cup packing
014	16211-ZE2-010	Carburetor insulator
015	16220-ZA0-702	Carburetor spacer comp.
016	16221-Z5K-000	Carburetor packing
017	16212-Z5K-000	Insulator packing
018	16610-ZE1-000	Choke (std.) lever comp.
019	16953-ZE1-812	Cock lever
020	16954-ZE1-812	Lever setting plate
021	16956-ZE1-811	Cock lever spring
022	16957-ZE1-812	Fuel cock packing
023	16967-ZE0-811	Fuel strainer cup
024	93500-030061H	Pan screw 3 x 6
025	94305-20122	Spring pin 2 x 12
026	99101-ZH80820	Main jet #82
026	99101-ZH80850	Main jet #85
026	99101-ZH80880	Main jet #88
027	99204-ZE20380	Pilot jet set #38
037	16959-Z5T-901	Cup filter
038	16141-Z0S-003	Plain washer (6.2 x 10.7 drain)

## HONDA PARTS GX270 (9.0HP) (OLD GENERATION)

### AIR CLEANER

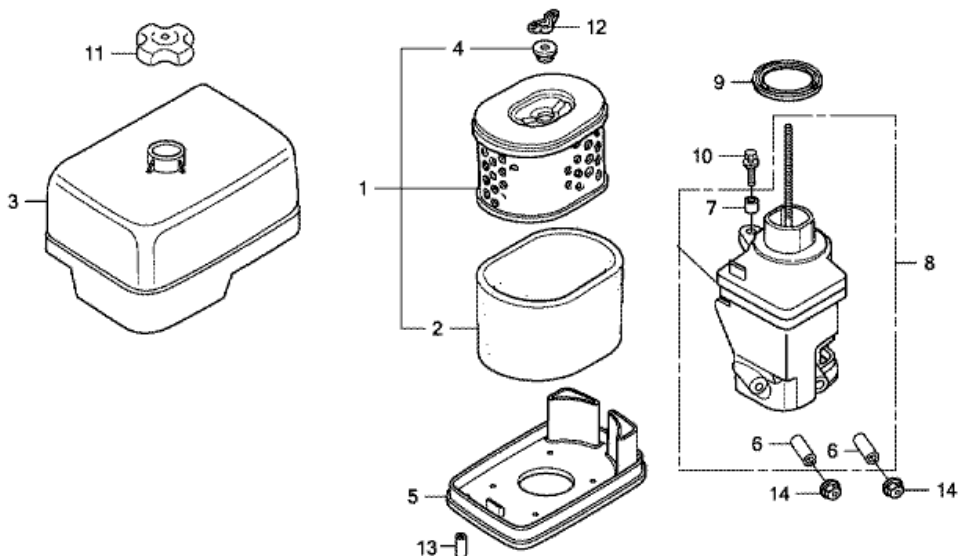


REF.	PART NUMBER	DESCRIPTION
001	16271-ZE2-00	Elbow packing
002	17210-ZE2-822	Air cleaner element dual
003	17218-ZE2-821	Outer filter
005	17231-ZH9-820	Air cleaner cover
006	17232-891-000	Air cleaner grommet
007	17238-ZE2-310	Air cleaner collar
008	17239-ZE1-000	Air cleaner collar B
009	17410-ZE2-020	Air cleaner elbow comp.
012	90325-044-000	Tool box setting nut
013	90009-ZE2-003	Bolt-washer 6 x 22
014	94050-06000	Flange nut 6mm



## HONDA PARTS GX270 (9.0HP) (NEW GENERATION)

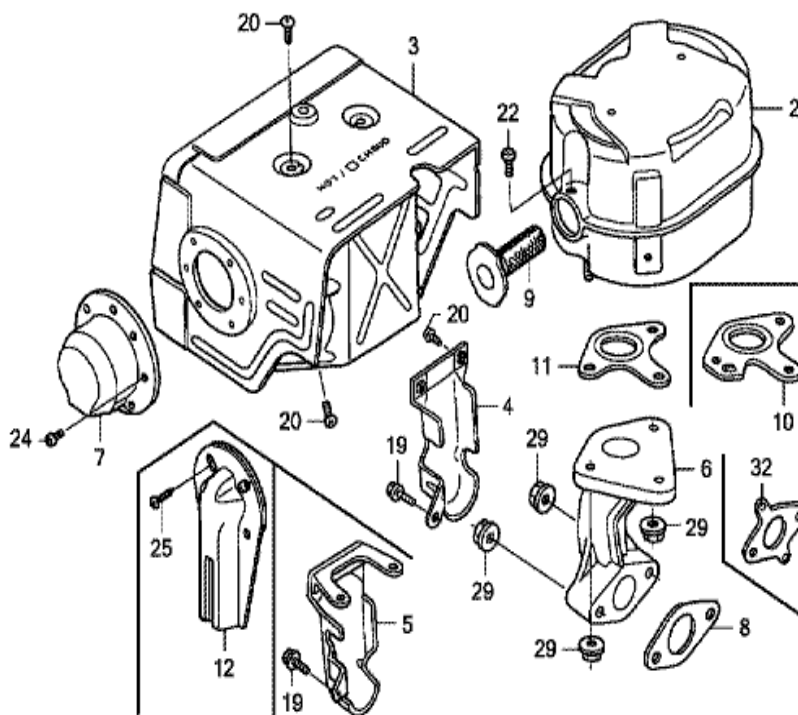
### AIR CLEANER



REF.	PART NUMBER	DESCRIPTION
001	17210-ZE2-822	Air cleaner element (dual)
002	17218-ZE2-821	Outer filter
003	17231-Z5K-000	Air cleaner case cover
004	17232-891-000	Air cleaner grommet
005	17235-Z5K-000	Silencer nose
006	17238-ZE2-310	Air cleaner collar
007	17239-ZE1-000	Air cleaner collar B
008	17410-Z5K-000	Air cleaner elbow comp.
009	17417-Z5T-000	Air cleaner case packing
010	90009-Z1C-000	Bolt-Washer 6 x 22
011	90202-Z2E-000	Air cleaner cover nut
012	90325-044-000	Tool box setting nut
014	94050-06000	Flange nut 6mm

## HONDA PARTS GX270 (9.0HP) (OLD GENERATION)

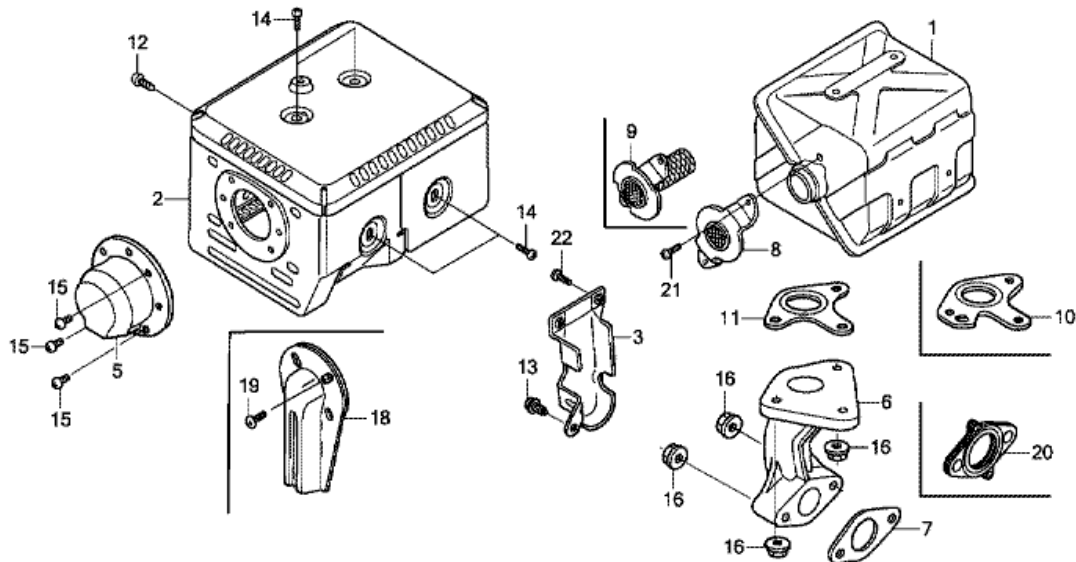
### MUFFLER



REF.	PART NUMBER	DESCRIPTION
002	18310-ZE2-W00	Muffler comp.
003	18320-ZE2-W01	Protector muffler
006	18330-ZE2-W00	Pipe exhaust
008	18333-ZE3-800	Gasket exhaust pipe
009	18355-ZE2-010	Spark arrester
009	18355-ZE2-W00	Spark arrester
010	18381-ZE2-W10	Gasket exhaust pipe arrester
011	18381-ZE2-800	Gasket exhaust pipe leakless
020	90050-ZE1-000	Screw tapping 5x 8
022	90050-ZE1-000	Screw tapping 5x 8
029	94050-08000	Flange nut 8mm

## HONDA PARTS GX270 (9.0 HP) (NEW GENERATION)

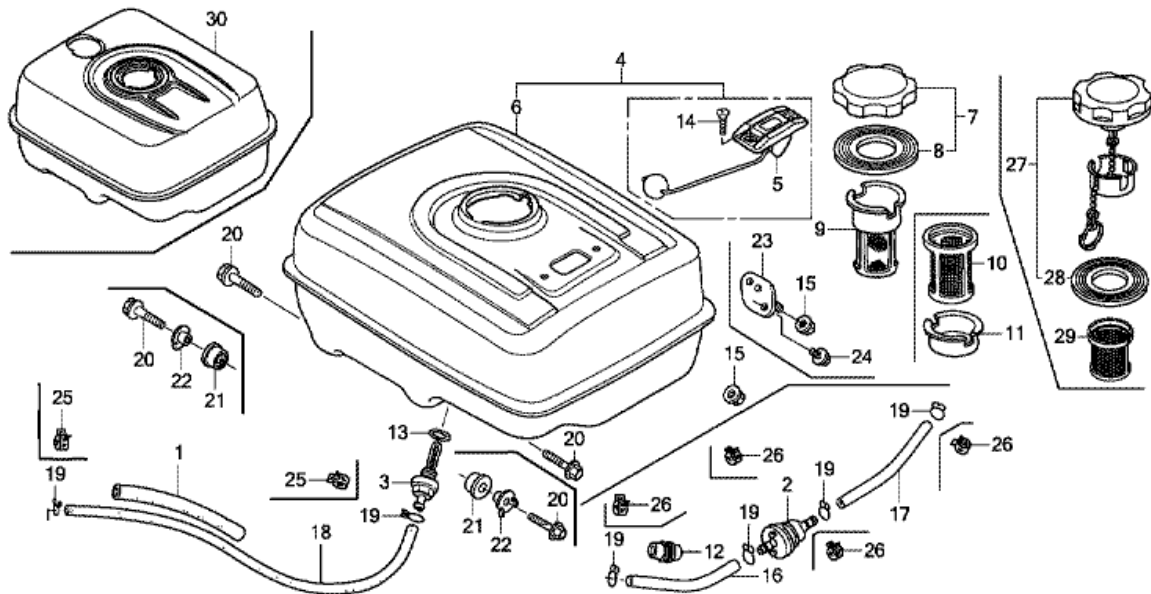
### MUFFLER



REF.	PART NUMBER	DESCRIPTION
001	18310-Z5K-000	Muffler comp.
002	18320-Z5K-000	Muffler protector comp.
006	18331-Z5T-000	Exhaust pipe
007	18333-Z1C-801	Exhaust pipe gasket
008	18336-ZE3-000	Baffle flange comp.
009	18350-Z5T-800	Spark arrester comp.
010	18381-ZE2-801	Muffler gasket
010	18381-ZE2-W10	Muffler gasket (arrester)
011	18381-Z1C-801	Muffler gasket
012	90006-ZE2-000	Tapping screw 6 x 10
014	90050-ZE1-000	Tapping screw 5 x 8
016	94050-08000	Flange nut 8mm
021	90050-ZE1-000	Tapping screw 5 x 8

## HONDA PARTS GX270 (9.0HP) (OLD GENERATION)

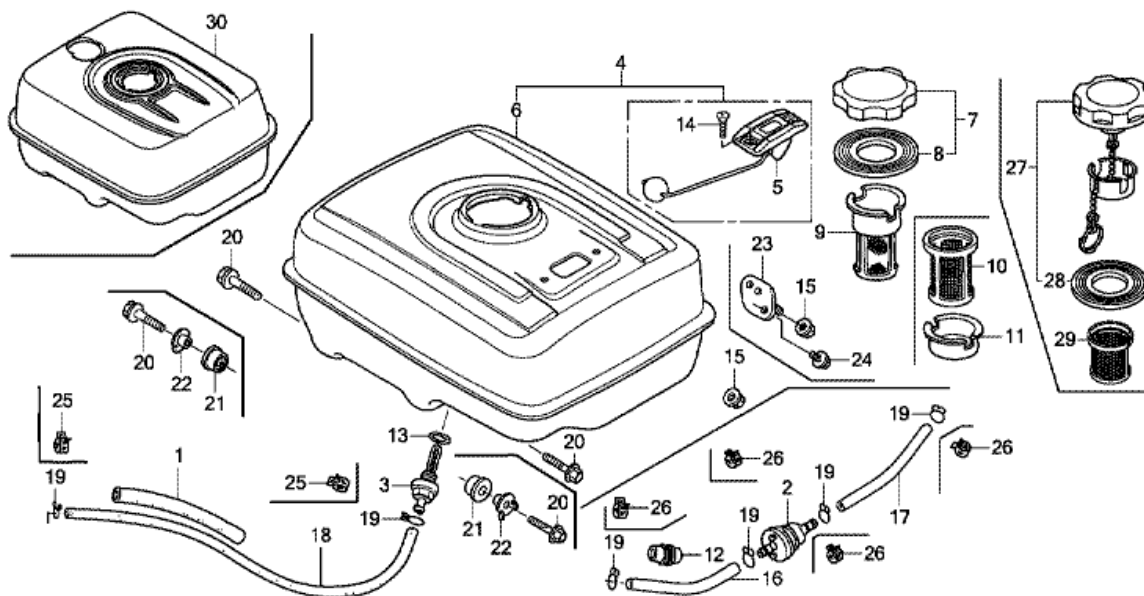
### FUEL TANK



REF.	PART NUMBER	DESCRIPTION
001	16854-ZH8-000	Rubber supporter (107mm)
003	16955-ZE1-000	Joint fuel tank
006	17510-ZE2-0202ZA	Tank comp fuel
006	17510-ZE2-800ZC	Tank comp fuel
006	17510-ZE2-801ZC	Tank comp fuel
007	17620-Z0T-305	Cap comp fuel filler
008	17631-Z0T-812	Packing fuel filler cap (39x62x3)
013	91353-671-004	O-Ring (14mm)
015	94050-08000	Nut flange (8mm)
018	91424-Z5F-801	Tube fuel (4.5x222)
018	91242-Z5F-802	Tube fuel (4.5x222)
018	95001-4522240	Tube fuel (4.5x222)
019	95002-02080	Clip tube
020	95701-0802500	Bolt flange (8x250)
025	95002-4080008	Clamp tube
027	17620-Z4H-010	Cap comp. Fuel filler
027	17620-Z4H-020	Cap comp. Fuel filler
028	17631-Z0T-801	Packing fuel filler cap (39x62x3)
028	17631-Z4H-800	Packing fuel filler cap (39x62x3)

## HONDA PARTS GX270 (9.0HP) (NEW GENERATION)

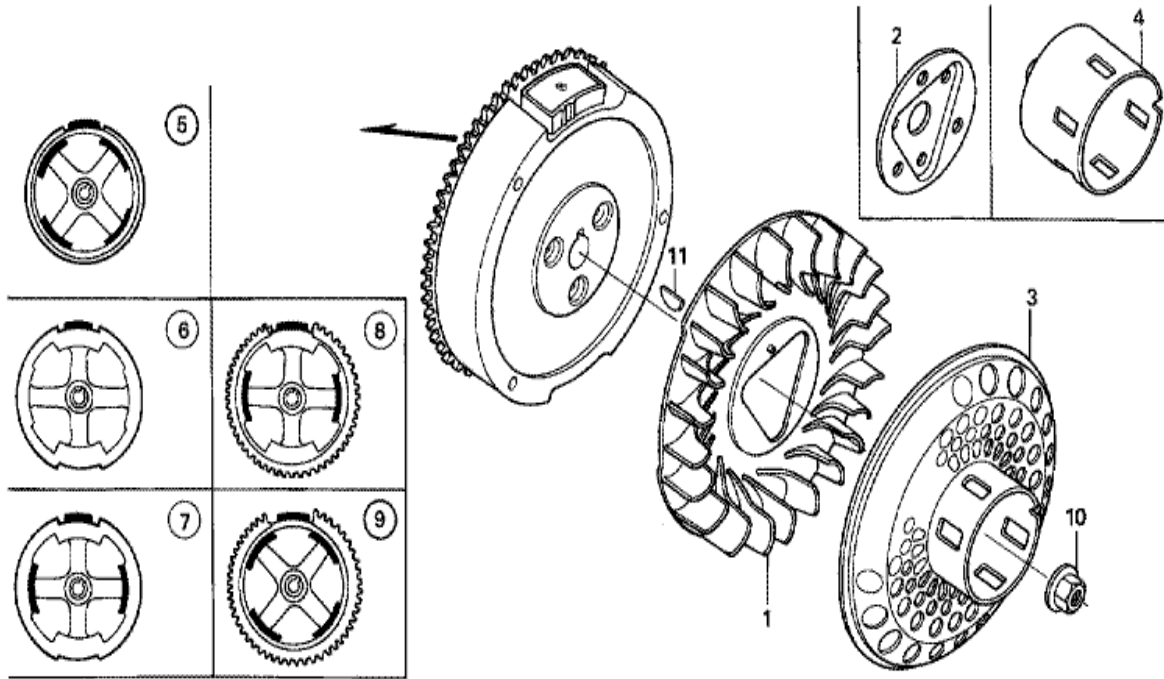
### FUEL TANK



REF.	PART NUMBER	DESCRIPTION
001	16854-ZH8-000	Rubber supporter (107mm)
003	16955-ZE1-000	Joint fuel tank
006	17510-ZE2-0202ZA	Tank comp fuel
006	17510-ZE2-8002C	Tank comp fuel
006	17510-ZE2-8012C	Tank comp fuel
007	17620-Z0T-305	Cap comp fuel filler
008	17631-Z0T-812	Packing fuel filler cap (39x62x3)
013	91353-671-004	O-Ring (14mm)
015	94050-08000	Nut flange (8mm)
018	91424-Z5F-801	Tube fuel (4.5x222)
018	91242-Z5F-802	Tube fuel (4.5x222)
018	95001-4522240	Tube fuel (4.5x222)
019	95002-02080	Clip tube
020	95701-0802500	Bolt flange (8x250)
025	95002-4080008	Clamp tube
027	17620-Z4H-010	Cap comp. Fuel filler
027	17620-Z4H-020	Cap comp. Fuel filler
028	17631-Z0T-801	Packing fuel filler cap (39x62x3)
028	17631-Z4H-800	Packing fuel filler cap (39x62x3)

## HONDA PARTS GX270 (9.0HP) (OLD GENERATION)

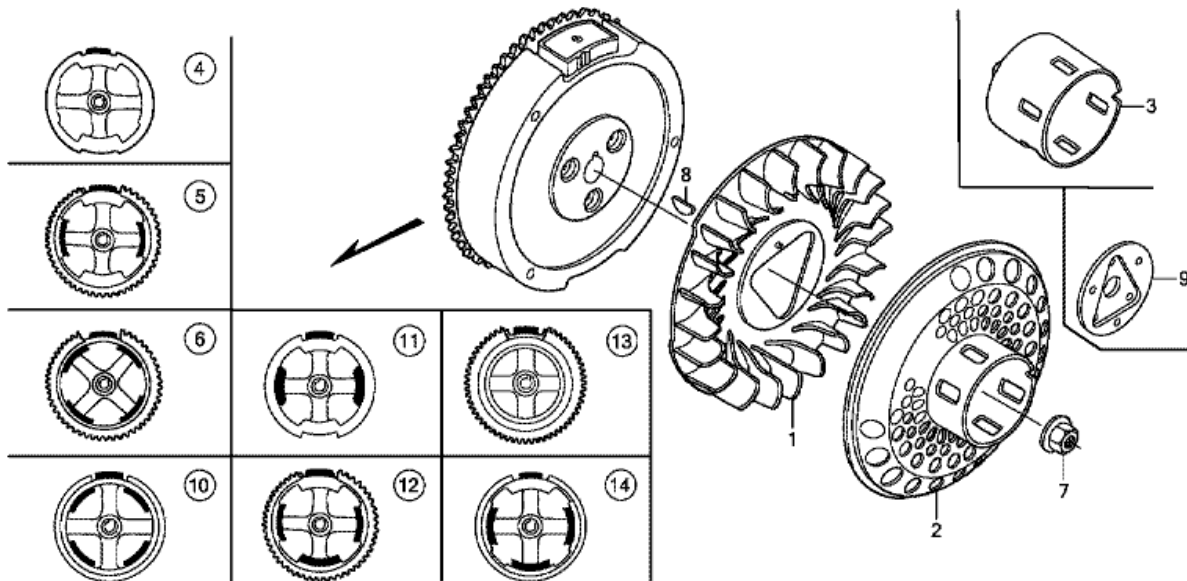
### FLYWHEEL



REF.	PART NUMBER	DESCRIPTION
001	19511-ZE2-000	Cooling Fan
003	28450-ZE2-W11	Pulley comp., Starter (SCREEN GRID)
006	31100-ZE2-010	Flywheel comp.
010	90201-ZE3-790	Nut special (16mm)
010	90201-ZE3-V00	Nut special (16mm)
011	90741-ZE2-000	Key special woodruff (25x18)

## HONDA PARTS GX270 (9.0HP) (NEW GENERATION)

### FLYWHEEL

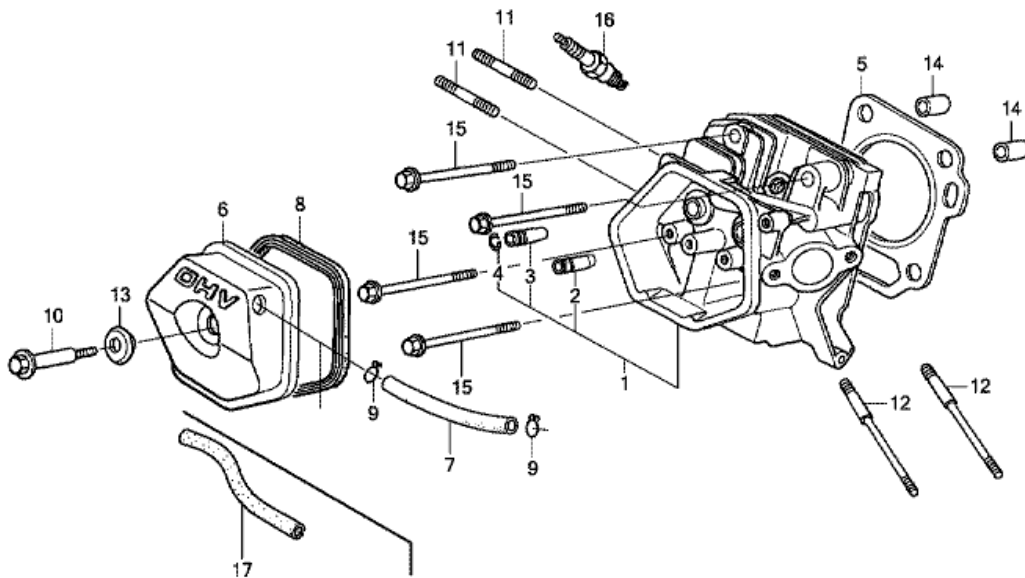


REF.	PART NUMBER	DESCRIPTION
001	19511-ZE2-00	Cooling fan
002	28450-ZE2-W11	Starter pulley comp. (Grid screen)
004	31110-Z5K-000	Flywheel comp.
007	90201-ZE3-790	Special nut 16mm
008	90741-ZE2-000	Special woodruff key (25 x 18)



## HONDA PARTS GX270 (9.0 HP) (OLD GENERATION)

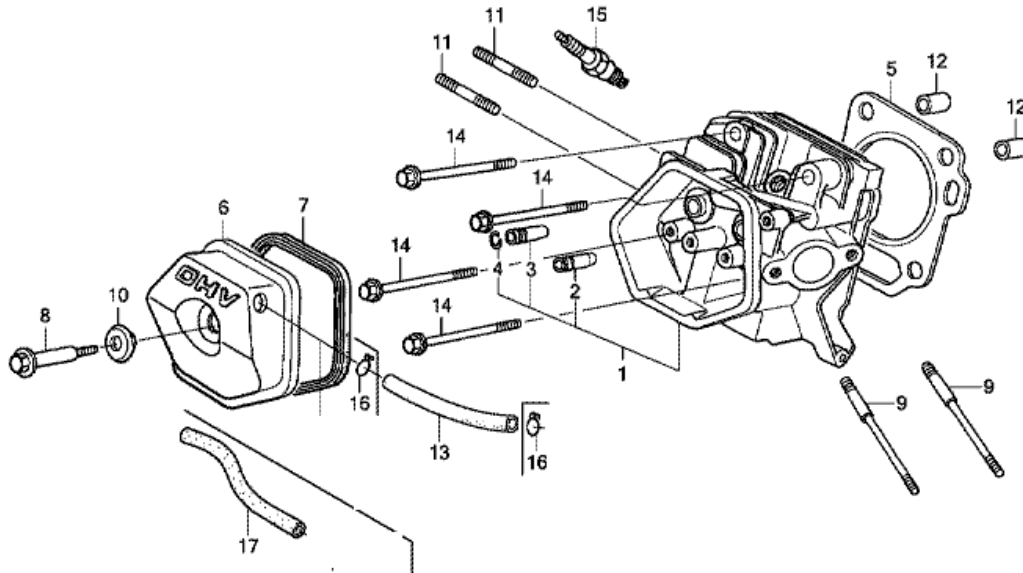
### CYLINDER HEAD



REF.	PART NUMBER	DESCRIPTION
001	12200-ZH9-000	Head comp. Cylinder
002	12204-ZE2-306	Guide intake valve (OS)
003	12205-ZE2-305	Guide exhaust Valve (OS)
004	12216-ZE2-300	Clip valve guide
005	12251-ZH9-000	Gasket cylinder head
006	12310-ZE2-020	Cover comp head
007	95005-1110030	Tube (11x100)
008	12391-ZE2-020	Packing head cover
010	90014-ZE2-000	Bolt head cover
011	92900-080320E	Bolt stud (8x32)
012	90042-ZE2-000	Bolt stud (8x123)
013	90441-ZE2-000	Washer comp. head cover
014	94301-12200	Dowel pin (12x20)
015	95725-1008000	Bolt flange (10x80)
016	98079-55846	Spark plug (BPR5ES) NGK
016	98079-56846	Spark plug (BPR6ES) NGK

## HONDA PARTS GX270 (9.0 HP) (NEW GENERATION)

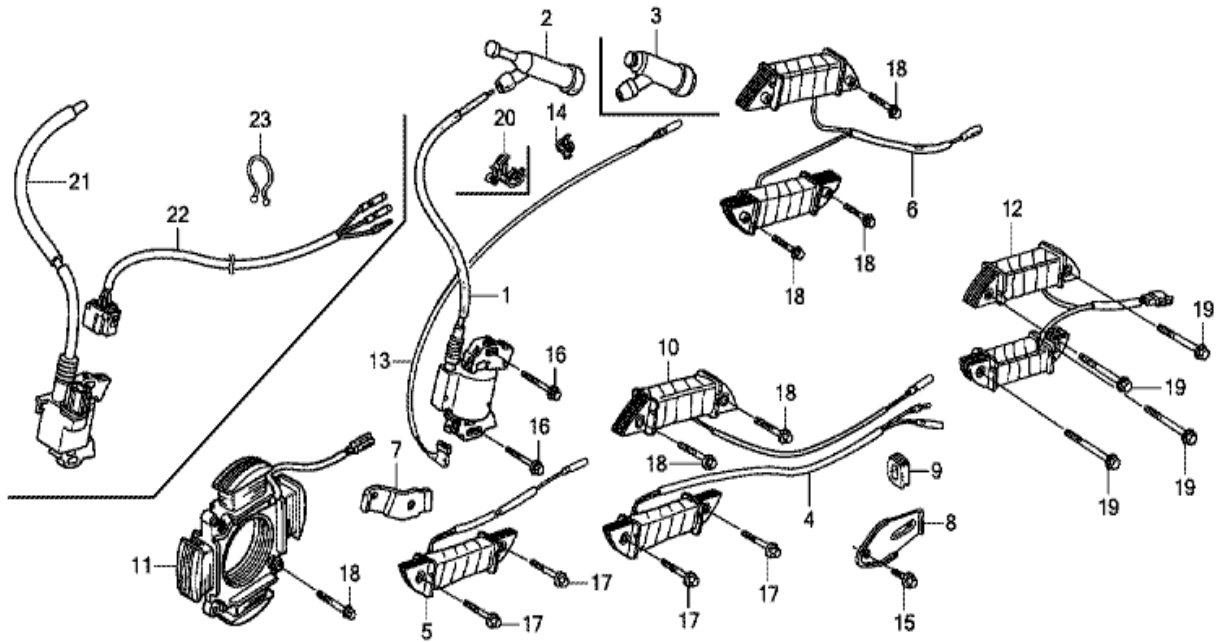
### CYLINDER HEAD



REF.	PART NUMBER	DESCRIPTION
001	12210-Z5K-405	Cylinder head comp.
002	12204-ZE2-306	Intake valve guide
003	12205-ZE2-305	Exhaust valve guide
004	12216-ZE2-300	Valve guide clip
005	12251-Z5K-003	Cylinder head gasket
006	12310-Z5T-000	Cylinder head cover
006	12310-ZE2-020	Head cover comp.
007	12391-ZE2-020	Head cover packing
008	90014-Z5T-000	Head cover bolt
009	90042-ZE2-000	Stud bolt (8 x 123)
010	90441-ZE2-010	Head cover washer comp.
011	92900-080320E	Stud bolt (8 x 32)
012	94301-12200	Dowel pin (12 x 20)
014	95701-1008000	Flange bolt (10 x 80)
015	98079-55876	Spark plug (BPR5ES)
015	98079-56876	Spark plug (BPR6ES)
017	12357-Z5T-010	Breather tube
017	12357-Z5T-020	Breather tube

## HONDA PARTS GX270 (9.0 HP) (OLD GENERATION)

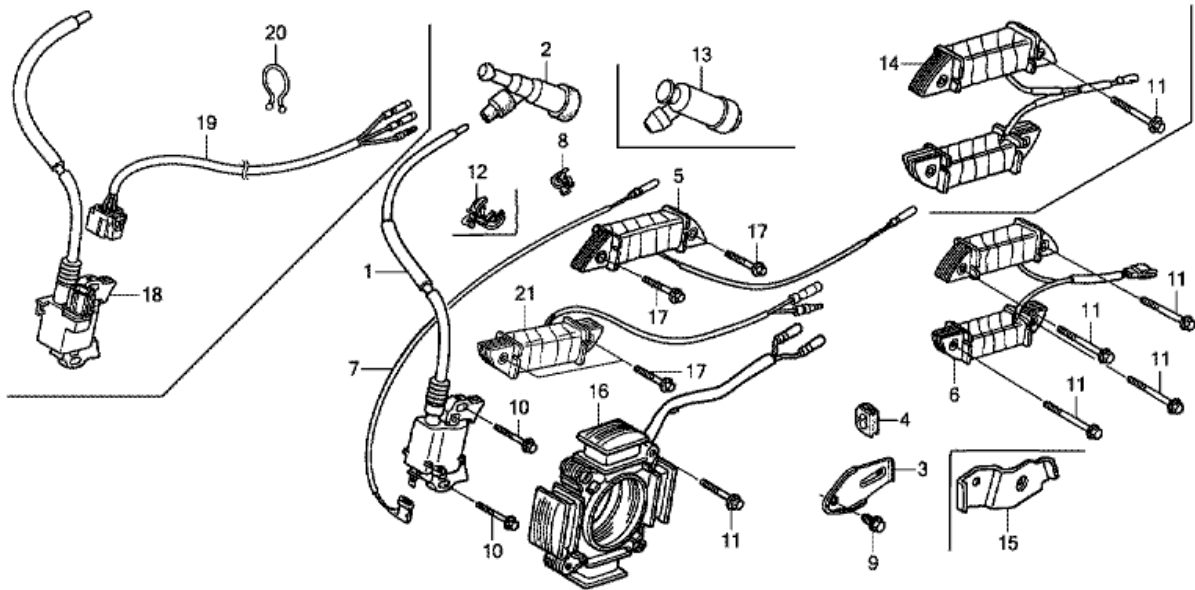
### IGNITION COIL



REF.	PART NUMBER	DESCRIPTION
001	30500-ZF6-W02	Coil assy. Ignition
001	30500-ZF6-W03	Coil assy. Ignition
002	30700-ZE1-013	Noise suppressor
009	31512-ZE2-000	Grommet cord
013	36101-ZE1-010	Cord stop switch (370mm)
014	36103-ZE1-000	Holder stop switch cord
016	90015-883-000	Flange bolt (6x28)

## HONDA PARTS GX270 (9.0HP) (NEW GENERATION)

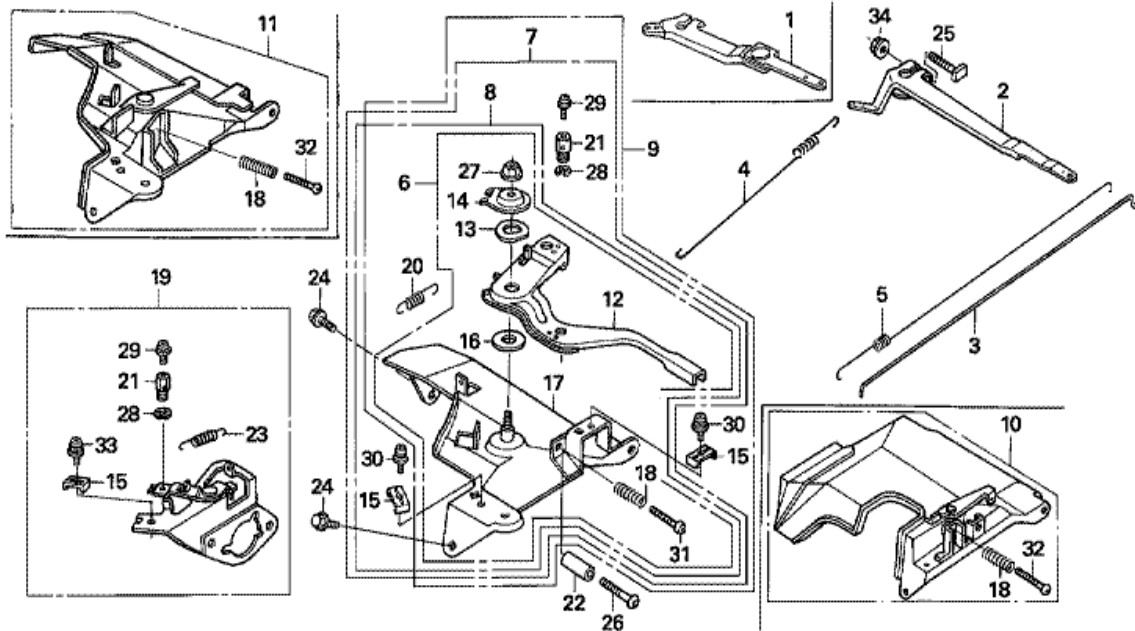
### IGNITION COIL



REF.	PART NUMBER	DESCRIPTION
002	30700-Z1C-811	Noise suppressor cap assy.
004	31512-ZE2-000	Cord grommet
010	90015-883-000	Flange bolt (6 x 28)
012	90684-ZA0-601	Harness clip
018	30500-Z5K-003	Ignition coil assy.
019	32110-Z5K-800	Engine wire harness assy.

## HONDA PARTS GX270 (9.0HP) (OLD GENERATION)

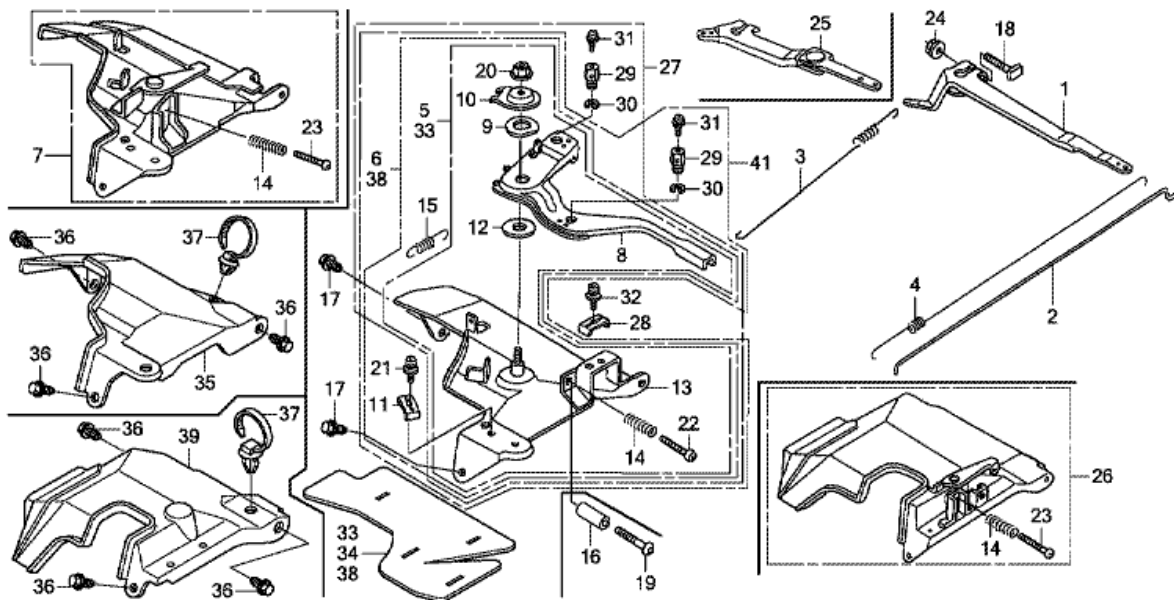
### CONTROL



REF.	PART NUMBER	DESCRIPTION
002	16551-ZE2-000	Arm governor
003	16555-ZE2-000	Rod governor
004	16561-ZE2-000	Spring governor
005	16562-ZE2-000	Spring throttle return
008	16570-ZE2-W20	Control assy . (remote)
012	16571-ZE2-W00	Lever control
013	16574-ZE1-000	Spring lever
014	16575-ZE2-W00	Washer control lever
015	16576-891-000	Holder cable
016	16578-ZE1-000	Spacer control lever
017	16581-ZE2-W00	Case comp. control
018	16584-883-300	Spring control adjusting
020	16592-883-310	Spring cable return
024	90013-883-000	Flange bolt (6x12)
025	90015-ZE5-010	Governor bolt arm
027	90114-SA0-000	Nut self-lock (6mm)
030	93500-050160A	Screw pan (5x16)
031	93500-050280A	Screw pan (5x28)
034	94050-06000	Flange nut (6mm)

## HONDA PARTS GX270 (9.0HP) (NEW GENERATION)

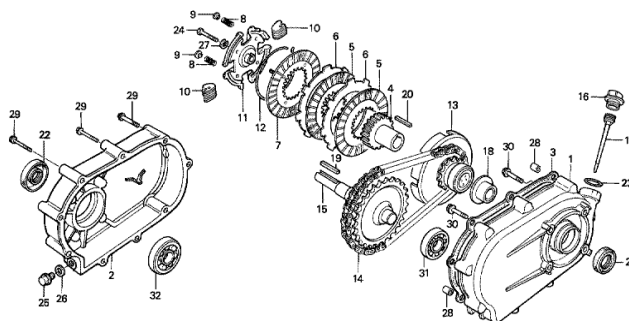
### CONTROL



REF.	PART NUMBER	DESCRIPTION
001	16551-ZE2-000	Governor arm
002	16555-ZE2-000	Governor rod
003	16561-ZE2-000	Governor spring
004	16562-ZE2-000	Throttle return spring
006	16500-Z5K-810	Control assy.
008	16571-ZE2-W00	Control lever
009	16574-ZE1-000	Lever spring
010	16575-ZE2-W00	Control lever washer
011	16576-891-000	Cable holder
012	16578-ZE1-000	Control lever spacer
013	16580-Z5K-000	Control base comp.
014	16584-883-300	Control adjusting spring
015	16592-883-310	Cable return spring
017	90013-883-000	Flange bolt (6 x 12)
018	90015-Z5T-000	Governor arm bolt
020	90114-SA0-000	Self-lock nut (6mm)
021	93500-050160A	Pan screw (5 x 16)
022	93500-050280A	Pan screw (5 x 28)
024	94050-06000	Flange nut (6mm)

## HONDA PARTS GX270 (9.0HP) (OLD GENERATION)

### REDUCTION (1/2) CLUTCH

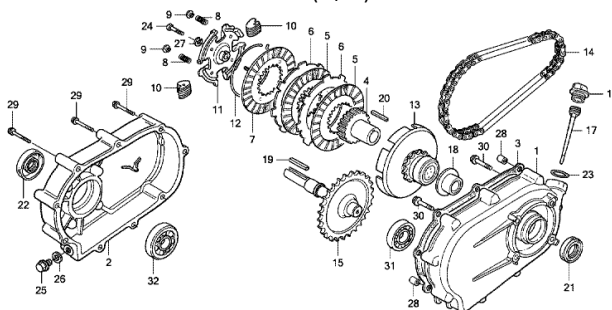


REF.	PART NUMBER	DESCRIPTION
001	21510-889-750	Reduction case
002	21610-889-750	Reduction cover
003	21691-889-750	Reduction cover packing
004	22121-889-750	Clutch center (28T)
005	22201-822-610	Clutch friction disk
006	22311-822-610	Clutch plate
007	22350-822-610	Clutch pressure plate
008	22411-822-611	Clutch free spring
009	22421-822-610	Clutch spring holder
010	22521-822-610	Clutch weight
011	22531-889-750	Clutch weight holder
012	22535-822-610	Clutch weight center
013	23120-889-750	Sprocket comp. drive (14T)
014	23161-822-611	Dive chain (RK428SH-36LE)
015	23711-822-610	Shaft comp. P.T.O. (28T)
016	25620-823-000	Reduction oil cap
017	25651-889-750	Oil level gauge
018	90403-889-000	Washer thrust 25mm
019	90741-805-000	Key 7x7x33
019	90741-889-810	Key 7x7x33 (O/S)
020	90741-889-000	Clutch center key
021	91201-890-003	Oil seal 30 x 46 x 8
022	91202-805-610	Oil seal (PJ30507)
023	91301-805-000	O-Ring 26 x 2.7
024	92101-080350H	Hex bolt 8 x 35
025	92800-12000	Drain plug bolt 12mm
026	94109-12000	Drain plug washer 12mm
027	94111-08800	Spring washer 8mm
028	94301-08140	Dowel pin 8 x 14
029	95701-0605008	Flange bolt 6 x 50
030	95701-0803208	Flange bolt 8 x 32
031	96100-6205000	Radial ball bearing 6205
032	96100-6206000	Radial ball bearing 6206



## HONDA PARTS GX270 (9.0HP) (NEW GENERATION)

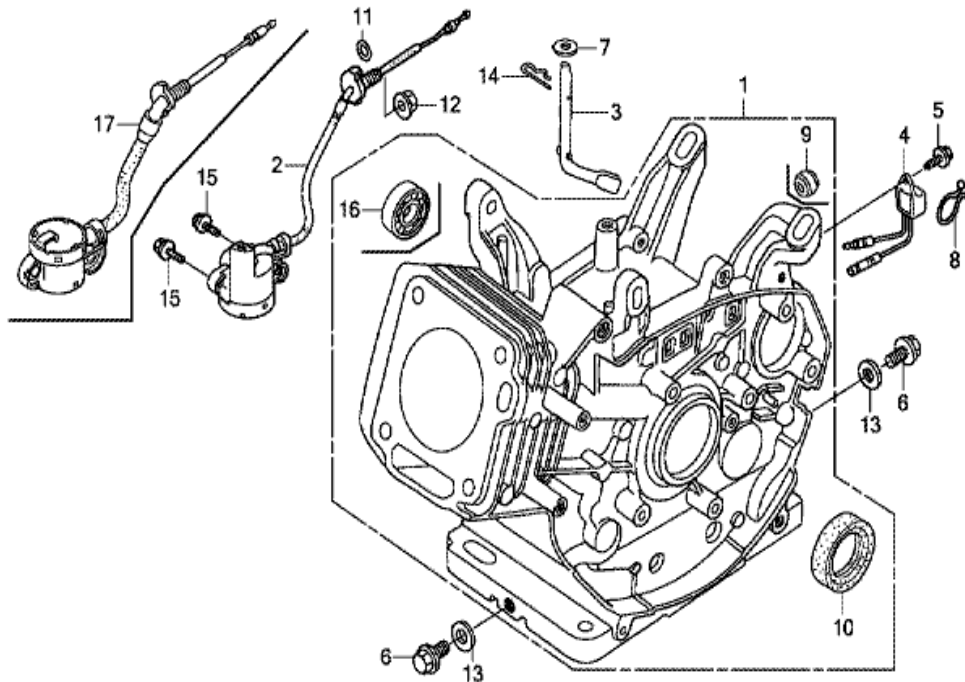
### REDUCTION (1/2) CLUTCH



REF.	PART NUMBER	DESCRIPTION
001	21510-889-750	Reduction case
002	21610-889-750	Reduction cover
003	21691-889-750	Reduction cover packing
003	21691-27B-701	Reduction cover packing (ningbo sil gas)
004	22121-889-750	Clutch center (28T)
005	22201-882-610	Clutch friction disk
006	22311-822-610	Clutch plate
007	22350-822-610	Clutch pressure plate comp.
008	22411-822-611	Clutch free spring
009	22421-822-610	Clutch spring holder
010	22521-822-610	Clutch weight
011	22531-889-750	Clutch weight holder
012	22535-822-610	Clutch weight center
013	23120-889-750	Sprocket comp. drive (14T)
014	23161-822-611	Drive chain
015	23711-822-610	Comp. shaft P.T.O. (28T)
016	25620-805-612	Reduction oil cap
017	25651-889-750	Oil level gauge
018	90403-889-000	Thrust washer (25mm)
019	90741-805-000	Key (7 x 7 x 33)
019	90741-889-810	Key (7 x 7 x 33) (yellow, O.S.)
020	90741-889-000	Clutch center key
021	91201-890-003	Oil seal (30 x 46 x 8)
022	91202-22F-801	Oil seal (30 x 50 x 7)
023	91301-805-000	O-Ring (26 x 2.7)
024	92101-080350A	Hex bolt (8 x 35)
025	92800-12000	Drain plug bolt (12mm)
026	94109-12000	Washer Drain plug (12mm)
027	94111-08800	Spring washer (8mm)
028	94301-08140	Dowel pin (8 x 14)
029	95701-0605008	Flange bolt (6 x 50)
030	95701-0803208	Flange bolt (8 x 32)
031	96100-6205000	Radial ball bearing (6205)
032	96100-6206000	Radial ball bearing (6206)

## HONDA PARTS GX270 (9.0HP) (OLD GENERATION)

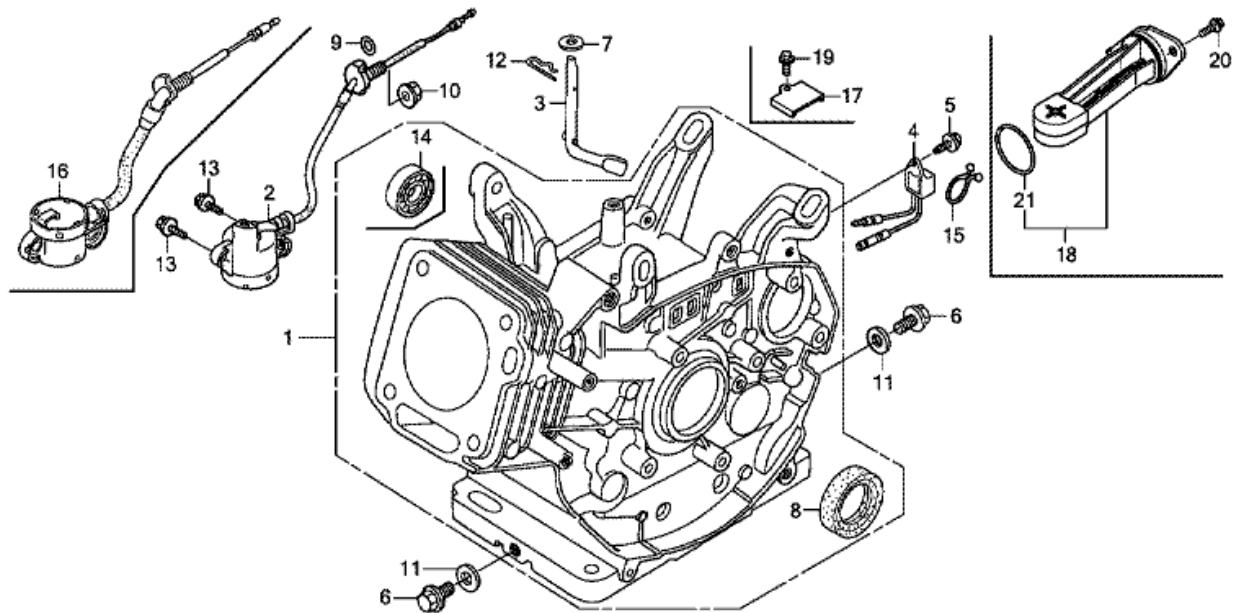
CYLINDER BARREL



REF.	PART NUMBER	DESCRIPTION
001	12000-ZH9-405	Barrel assy. Cylinder (std.)
003	16541-ZE2-010	Shaft governor arm
006	90131-883-000	Drain plug bolt (12x15)
007	90446-KE1-000	Washer (8.2x17x0.8)
009	90801-ZE2-003	Plug sealing (rubber 10mm)
010	91201-890-003	Oil seal (30x46x8)
013	94109-12000	Drain plug washer (12mm)
014	94251-10000	Pin lock 10mm

## HONDA PARTS GX270 (9.0HP) (NEW GENERATION)

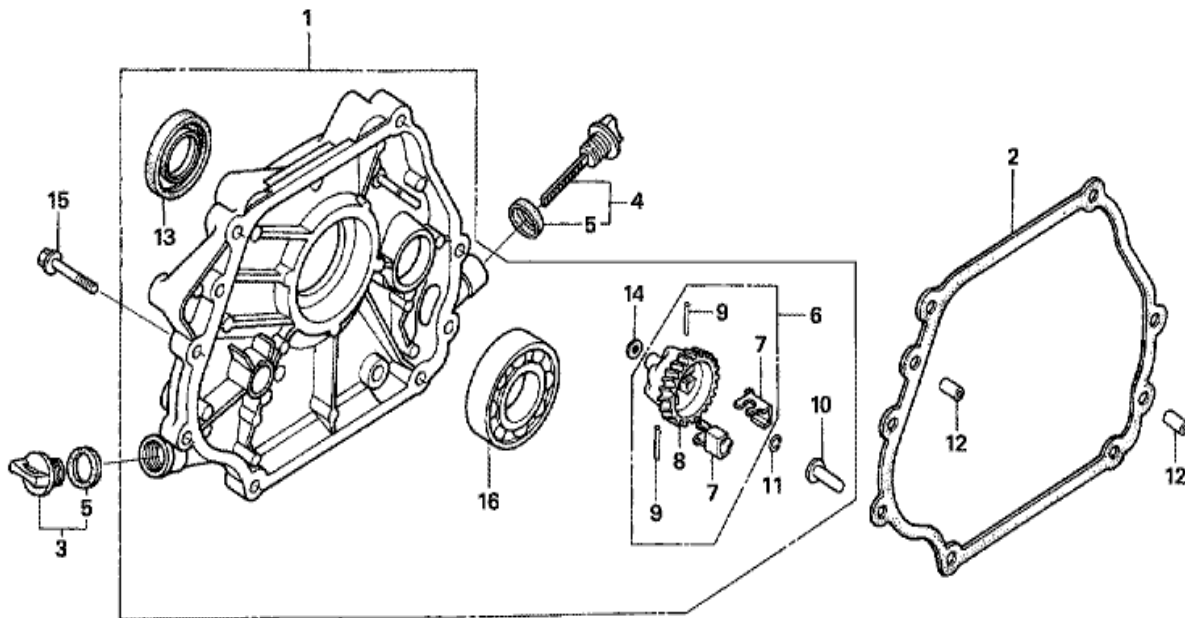
### CYLINDER BARREL



REF.	PART NUMBER	DESCRIPTION
001	12000-Z5K-405	Cylinder barrel assy.
003	16541-ZE2-010	Governor arm shaft
006	90131-883-000	Drain plug bolt (12 x15)
007	90446-KE1-000	Washer (8.2 x 17 x 0.8)
008	91201-890-003	Oil seal (30 x 46 x 8)
011	94109-12000	Drain plug washer (12mm)
012	94251-10000	Lock pin (10mm)

## HONDA PARTS GX270 (9.0HP) (OLD GENERATION)

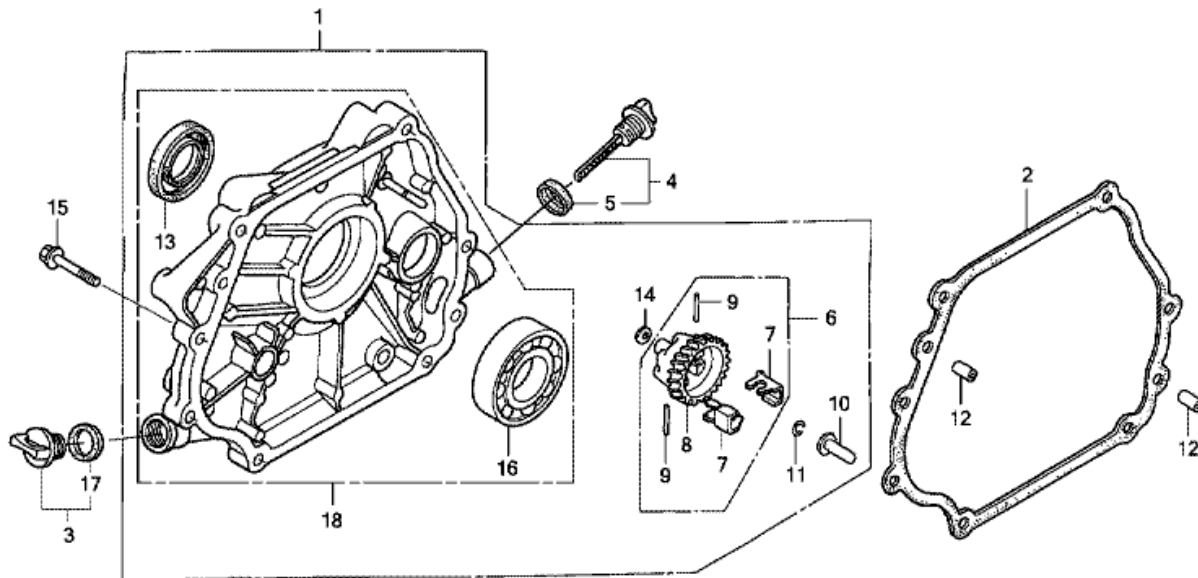
### CRANKCASE COVER



REF.	PART NUMBER	DESCRIPTION
001	11300-ZE2-020	Cover assy. Crankcase
002	11381-ZE2-801	Packing case cover
003	15600-ZG4-003	Cap assy. Oil filler
004	15600-735-003	Cap assy. Oil filler
005	15625-ZE1-003	Packing oil filler cap
006	16510-ZE2-000	Governor assy.
007	16511-ZE2-000	Weight governor
008	16512-ZE2-00	Holder governor weight
009	16513-ZE2-000	Pin governor weight
010	16531-Z0A-000	Governor slider
011	90602-ZE1-000	Governor holder clip
012	90701-HC4-000	Dowel pin (8x12)
013	91201-890-003	Oil seal (30x46x8)
014	94101-06800	Plain washer (6mm)
015	95701-0803500	Flange bolt (8x35)
016	96100-6206000	Bearing radial ball (6206)

## HONDA PARTS GX270 (9.0HP) (NEW GENERATION)

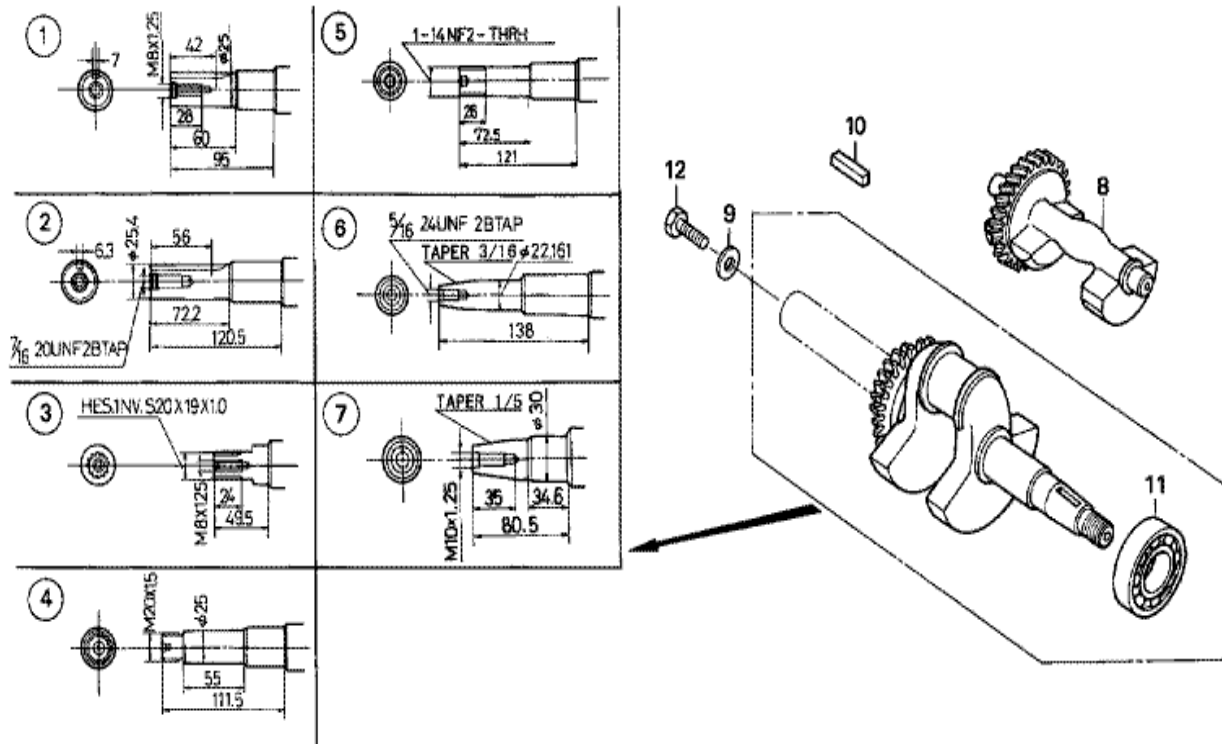
### CRANKCASE COVER



REF.	PART NUMBER	DESCRIPTION
001	11300-Z1D-000	Crankcase cover assy.
002	11381-Z5K-000	Case cover packing
003	15600-Z0T-820	Oil filler cap assy.
004	15600-Z1C-000	Oil filler cap assy.
005	15625-Z0T-800	Oil filler cap packing
006	16510-ZE2-000	Governor assy.
007	16511-ZE2-000	Governor weight
008	16512-ZE2-000	Governor weight holder
009	16513-ZE2-000	Governor weight pin
010	16531-Z0A-000	Governor slider
011	90602-ZE1-000	Governor holder clip
012	90701-HC4-000	Dowel pin (8 x 12)
013	91201-Z1D-003	Oil seal (30 x 46 x 8)
014	94101-06800	Plain washer (6mm)
015	95701-0803500	Flange bolt (8 x 35)
016	96100-6206000	Radial ball bearing (6206)
017	15625-Z0T-800	Oil filler cap packing

## HONDA PARTS GX270 (9.0HP) (OLD GENERATION)

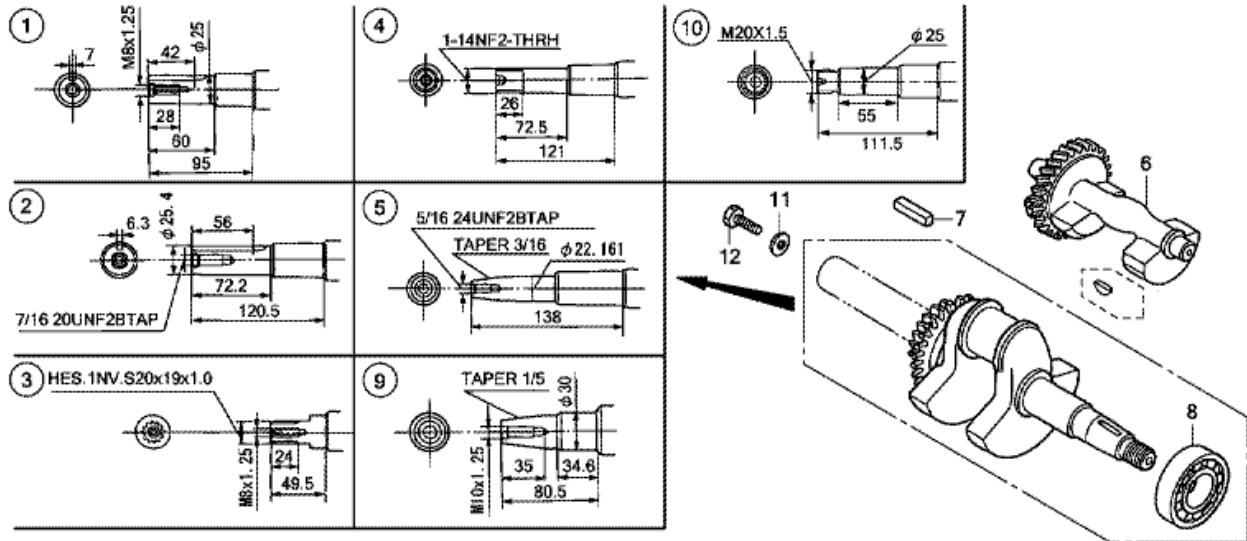
### CRANKSHAFT



REF.	PART NUMBER	DESCRIPTION
001	13310-ZH9-010	Crankshaft comp.
011	91001-ZH9-003	Bearing radial ball (6206)

## HONDA PARTS GX270 (9.0HP) (NEW GENERATION)

### CRANKSHAFT

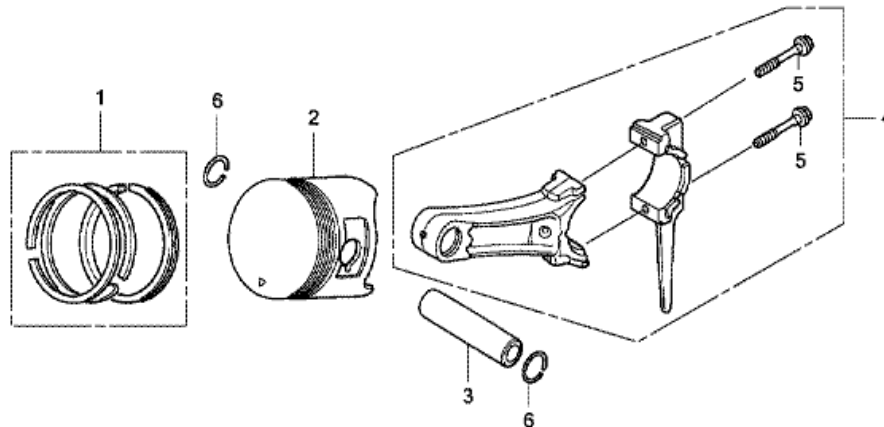


REF.	PART NUMBER	DESCRIPTION
001	13310-ZH9-000	Crankshaft comp.
011	91001-ZH9-003	Bearing radial ball (6206)



## HONDA PARTS GX270 (9.0HP) (OLD GENERATION)

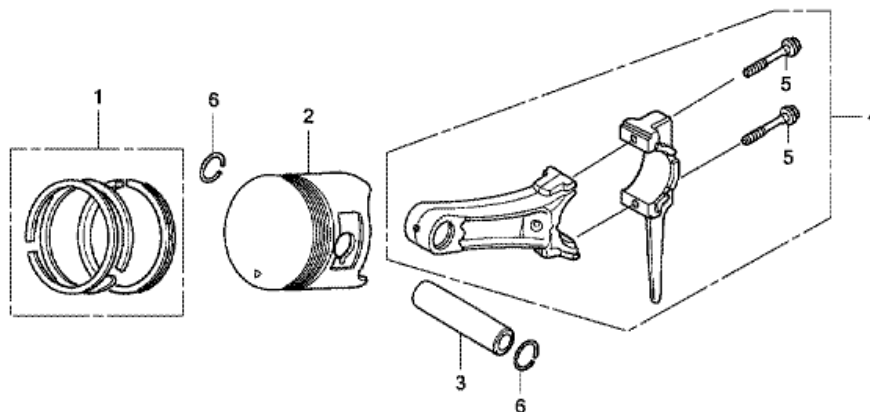
### PISTON



REF.	PART NUMBER	DESCRIPTION
001	13010-Z5H-004	Ring set piston (Std.)
001	13010-ZE8-601	Ring set piston (Std.)
001	13010-ZE8-602	Ring set piston (Std.)
001	13011-Z5H-004	Ring set piston (0.25)
001	13011-ZE8-601	Ring set piston (0.25)
001	13011-ZE8-602	Ring set piston (0.25)
001	13012-Z5H-004	Ring set piston (0.50)
001	13012-ZE8-601	Ring set piston (0.50)
001	13012-ZE8-602	Ring set piston (0.50)
001	13013-Z5H-004	Ring set piston (0.75)
001	13013-ZE8-601	Ring set piston (0.75)
001	13013-ZE8-602	Ring set piston (0.75)
002	13101-ZH9-000	Piston (std.)
002	13102-ZH9-000	Piston (0.25)
002	13102-ZH9-010	Piston (0.25)
002	13103-ZH9-000	Piston (0.50)
002	13103-ZH9-010	Piston (0.50)
002	13103-ZH9-000	Piston (0.75)
002	13104-ZH9-010	Piston (0.75)
003	13111-ZE2-000	Pin piston
004	13200-ZE2-010	Rod assy, connecting (std.)
004	13200-ZE2-305	Rod assy, connecting (.25 under size)
005	90001-ZE8-000	Bolt connecting rod
006	90551-ZE1-000	Clip piston pin (18mm)

## HONDA PARTS GX270 (9.0HP) (NEW GENERATION)

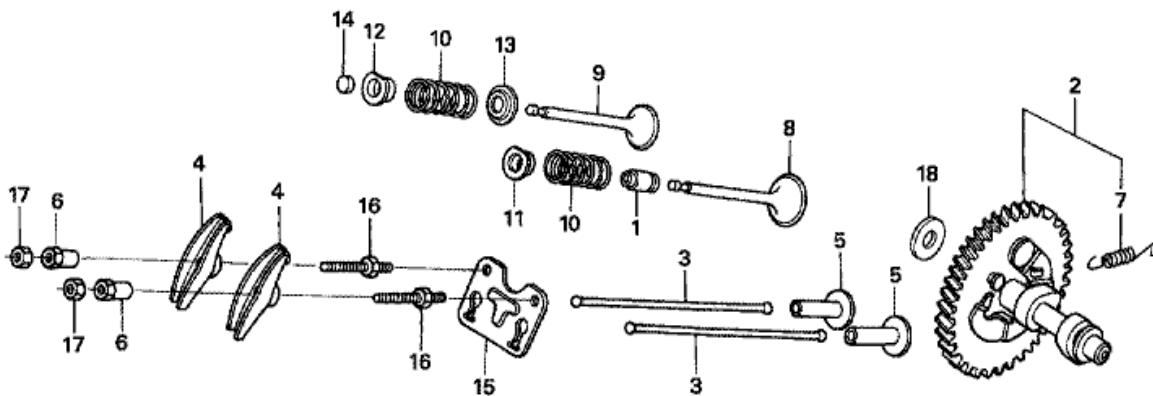
### PISTON



REF.	PART NUMBER	DESCRIPTION
001	13010-Z5K-004	Piston ring set (std.)
001	13011-Z5K-004	Piston ring set (0.25)
001	13012-Z5K-004	Piston ring set (0.50)
001	13013-Z5K-004	Piston ring set (0.75)
002	13101-Z5K-000	Piston (std.)
002	13102-Z5K-000	Piston (0.25)
002	13103-Z5K-000	Piston (0.50)
002	13104-Z5K-000	Piston (0.75)
003	13111-Z5K-000	Piston pin
004	13200-Z1D-000	Connecting rod assy. (std.)
004	13200-Z1D-305	Connecting rod assy. (0.25 under size)
005	90001-ZE8-000	Connecting rod bolt
006	90551-ZE1-000	Piston pin clip (18mm)

## HONDA PARTS GX270 (9.0HP) (OLD GENERATION)

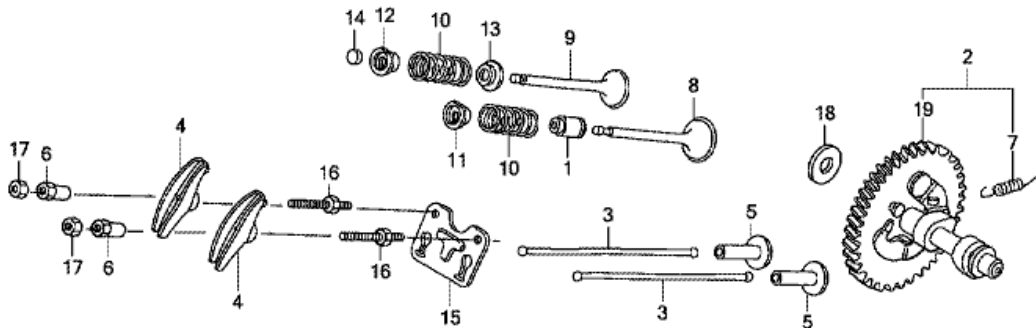
### CAMSHAFT



REF.	PART NUMBER	DESCRIPTION
001	12209-ZE8-003	Seal valve stem
002	14100-ZE3-020	Camshaft assy.
003	14410-ZE2-013	Rod push
004	14431-ZE2-010	Arm valve rocker
005	14441-ZE2-000	Lifter valve
006	14451-ZE1-013	Pivot rocker arm
007	14568-ZE1-000	Spring weight return
008	14711-ZE2-000	Valve intake
009	14721-ZE2-000	Valve exhaust
010	14751-ZE2-003	Spring valve
011	14771-ZE2-000	Retainer intake Valve spring
012	14773-ZE2-000	Retainer exhaust Valve spring
013	14775-ZE2-010	Seat valve spring
014	14781-ZE2-000	Rotator valve
015	14791-ZE2-010	Guide push rod
016	90012-ZE0-010	Bolt pivot (8mm)
017	90206-ZE1-000	Nut pivot adjusting

## HONDA PARTS GX270 (9.0HP) (NEW GENERATION)

### CAMSHAFT



REF.	PART NUMBER	DESCRIPTION
001	12209-ZE8-003	Valve stem seal
002	14100-Z5K-810	Camshaft assy.
003	14410-Z1D-000	Push rod
004	14431-ZE2-010	Valve rocker arm
005	14441-ZE2-000	Valve lifter
006	14451-ZE1-013	Rocker arm pivot
007	14568-ZE1-000	Weight return spring
008	14711-Z5K-000	Intake valve
009	14721-Z5K-000	Exhaust valve
010	14751-Z1C-000	Valve spring
011	14771-Z8S-000	Intake valve spring retainer
012	14771-Z8S-000	Intake valve spring retainer
013	14775-ZE2-010	Valve spring seat
015	14791-Z1D-000	Push rod guide
016	90012-ZE0-010	Pivot bolt (8mm)
017	90206-ZE1-000	Pivot adjusting nut
019	14100-Z5K-910	Camshaft comp. (std.)



**PRO-KARTING MFG. INC.**

**2019**



**2019**



**7872, Fleuricourt, Montréal, (Québec)  
H1R 2L3 Canada**

**Téléphone : 1-800-295-3707 \* (514) 955-1888**

**Site web/website : [www.prokarting.ca](http://www.prokarting.ca)**

**Courriel/email : [prokarting79@gmail.com](mailto:prokarting79@gmail.com)**